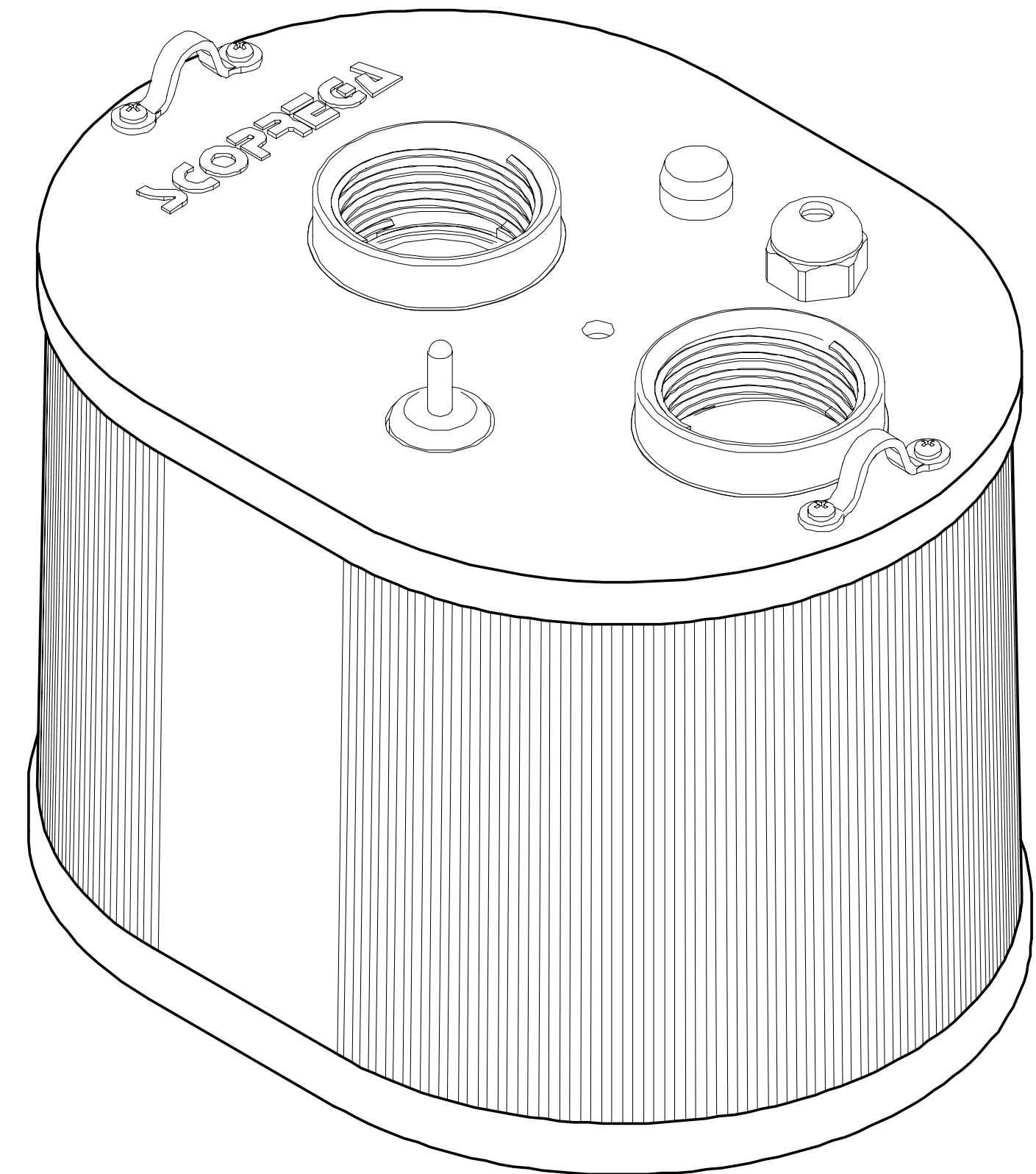


# GE 900

ELECTRIC PUMP SERIES

---

ITALIANO - ENGLISH



Regolamento Europeo 2023/988 approvato sulla sicurezza generale dei prodotti.  
*Approved European Regulation 2023/988 on general product safety.*

[\*\*LINK\*\*](#)

Il prodotto è protetto per 2 anni a partire dalla data originale di acquisto.  
*The product is protected for 2 years from the original date of purchase.*

[\*\*DOWNLOAD\*\*](#)





ITALIANO

[VAI ALLA PAGINA](#) 



ENGLISH

[GO TO THE PAGE](#) 



## Leggere queste istruzioni prima di utilizzare il gonfiatore.

La mancata osservanza di tutte le istruzioni elencate di seguito può provocare danni al prodotto e/o causare lesioni gravi alle persone.

Tutti gli elementi presenti nella scatola di vendita sono destinati esclusivamente agli usi indicati all'interno di questo manuale.

- 
- 01.** Attenersi alle norme di sicurezza vigenti nel Paese dove il prodotto viene utilizzato, oltre al comune buon senso ed alle prescrizioni contenute nel presente manuale.
  - 02.** Per garantire il corretto funzionamento si consiglia di verificare le giuste condizioni ambientali, evitando l'utilizzo del prodotto in luoghi dove vengono usati getti di acqua o in ambienti esterni sottoposti ad agenti atmosferici.
  - 03.** Dopo aver tolto il prodotto dall'imballo, assicurarsi che la stessa sia intatta e non abbia subito danneggiamenti.
  - 04.** I componenti dell'imballaggio devono essere consegnati negli appositi centri di smaltimento e in nessun caso lasciati incustoditi o alla portata di bambini, animali o di persone non autorizzate.
  - 05.** Collocare il prodotto in un luogo sicuro, su una base solida, lontano da fonti di calore e dalla portata dei bambini.
  - 07.** Per evitare danni utilizzare solo accessori o ricambi omologati dal costruttore.
  - 08.** Qualsiasi intervento di assistenza o di riparazione fatta eccezione per le operazioni di pulizia e di normale manutenzione, dovrà essere effettuato da un Centro di Assistenza.

**09.** Qualora vengano effettuati interventi di riparazione non autorizzati sul prodotto vengano utilizzati ricambi non originali, vengono a decadere le condizioni di garanzia e pertanto la ditta costruttrice si riserva il diritto di non riconoscerne più la validità.

**10.** È vietato l'utilizzo di questo prodotto in stato di alterazione dovuto all'uso di alcol o sostanze stupefacenti.

**11.** Tenere l'apparecchio e il suo cavo fuori dalla portata dei bambini.

**12.** L'uso di questo apparecchio richiede la supervisione di un adulto responsabile per persone con capacità fisiche, sensoriali o mentali ridotte, o con mancanza di esperienza e conoscenza. Assicurarsi che siano istruite sull'uso sicuro e consapevoli dei rischi.

## SOLO PER GONFIATORI ELETTRICI:

**01.** Non usare il prodotto se non funziona correttamente o se il cavo di alimentazione o la spina sono stati danneggiati; se il cavo di alimentazione elettrica è danneggiato, contattare il centro di assistenza autorizzato.

**02.** Prima di collegare e scollegare il prodotto, assicurarsi che l'interruttore di accensione sia in posizione spenta.

**03.** Disinserire la spina dalla presa di corrente quando il prodotto non viene usata e prima di procedere alla sua pulizia senza tirare il cavo di alimentazione.

## USO IMPROPRIO

---

In caso di uso improprio decade ogni forma di garanzia ed il costruttore declina ogni responsabilità per danni a persone e/o cose. È da considerarsi uso improprio:

- 01.** Qualsiasi utilizzo diverso da quello dichiarato.
- 02.** Qualsiasi intervento sulla macchina che sia in contrasto con le indicazioni riportate in questo manuale.
- 03.** Qualsiasi utilizzo dopo manomissioni a componenti o ai dispositivi di sicurezza.
- 04.** L'utilizzo del prodotto in ambienti esterni se non indicato espressamente dal manuale del prodotto. (prestare attenzione al grado di protezione IP, definito dallo standard internazionale IEC 60529, in relazione allo standard europeo EN 60529).
- 05.** L'ostruzione le bocchette di aerazione. Fornire sempre una ventilazione adeguata.
- 06.** Il posizionamento di oggetti nelle vicinanze durante il funzionamento del prodotto.
- 07.** Il non utilizzo su superfici piane e regolari (Il gonfiatore in moto produce vibrazioni per cui, per evitare cadute accidentali)
- 08.** Il contatto con polvere o acqua.
- 09.** L'inalazione di l'aria proveniente dalla pompa.
- 10.** L'esposizione di parti del corpo al flusso d'aria proveniente dal tubo durante le fasi di gonfiaggio e sgonfiaggio.



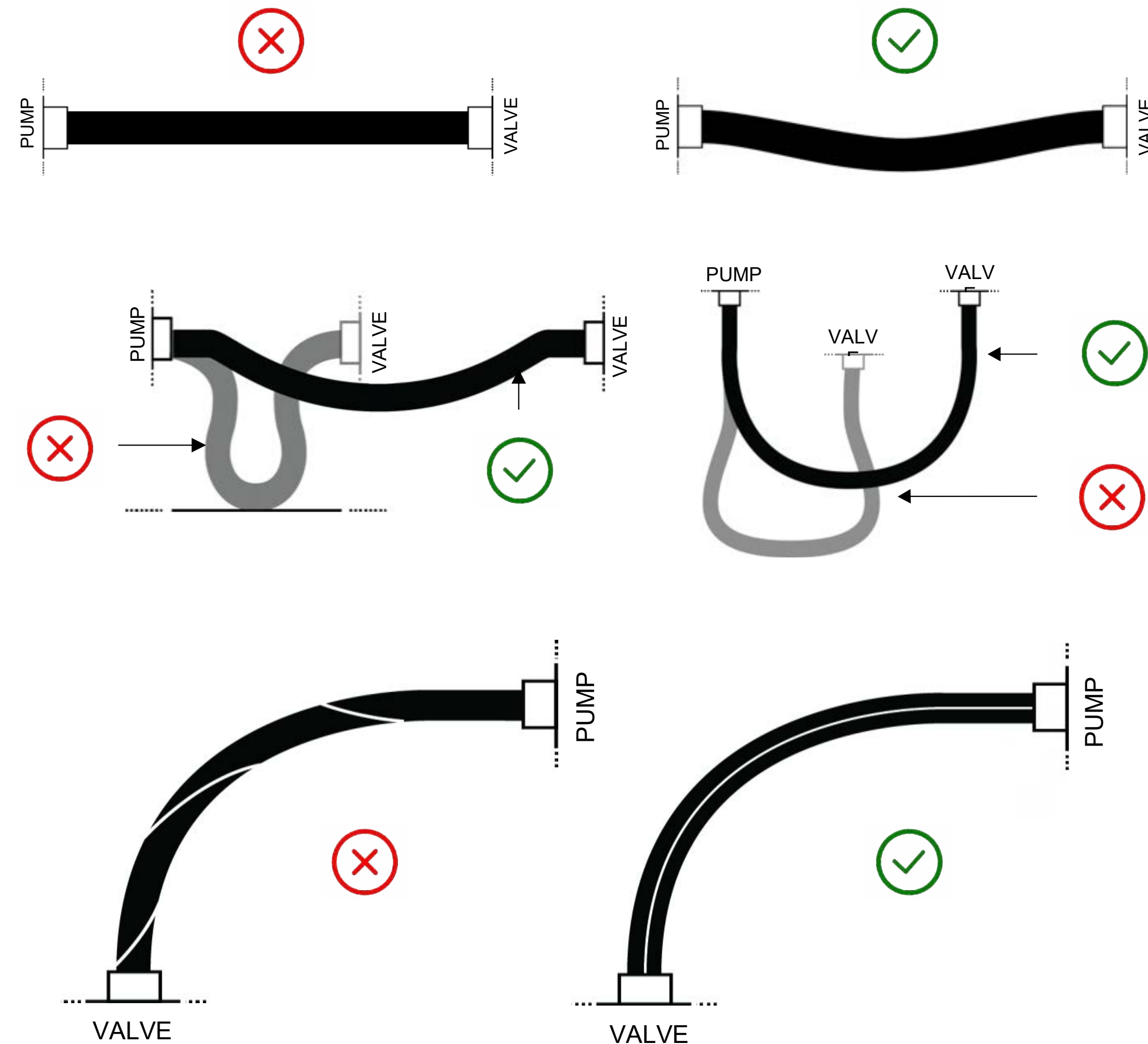
## INSTALLAZIONE DEL TUBO

Nella fase di installazione di un tubo è importante attenersi ad alcune regole. Questo per ottenere il miglior rendimento ed evitare danneggiamenti che possano compromettere la durata nel tempo del tubo.

**N.B. Il raggio minimo di curvatura è di 40 mm / 1,57 inch. La lunghezza del tubo deve essere tale da assecondare il moto e non bisogna andare al di sotto del minimo raggio di curvatura.**

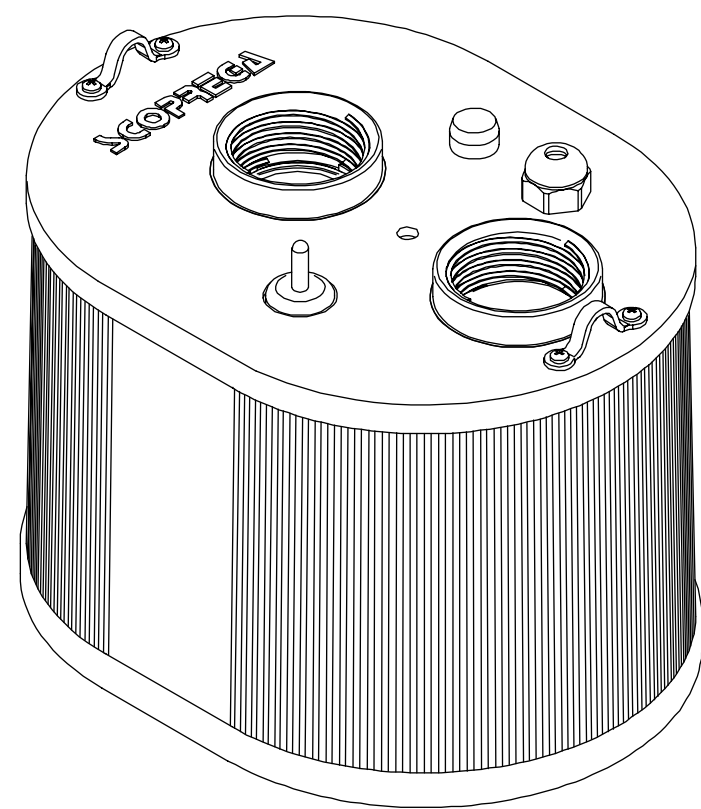
**N.B. Il tubo flessibile permette dei movimenti relativi tra due fonti collegate. Evitare montaggi in tensione.**

**N.B. Durante la fase di installazione e di utilizzo evitare abrasioni, tensioni e torsioni. Per evitare la torsione durante la fase di installazione e di utilizzo controllare che la spirale segua sempre un andamento lineare.**



**GE 900**

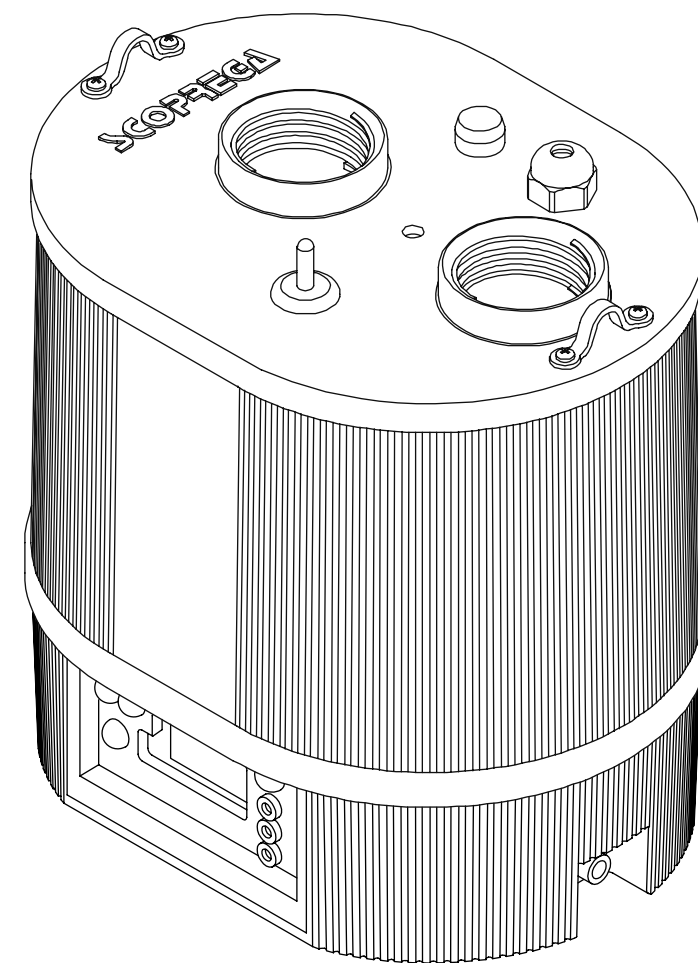
K6131650 (120V) - K6131600 (230V)



**PAG 08 - 16**

**GE 900 A.R.S.**

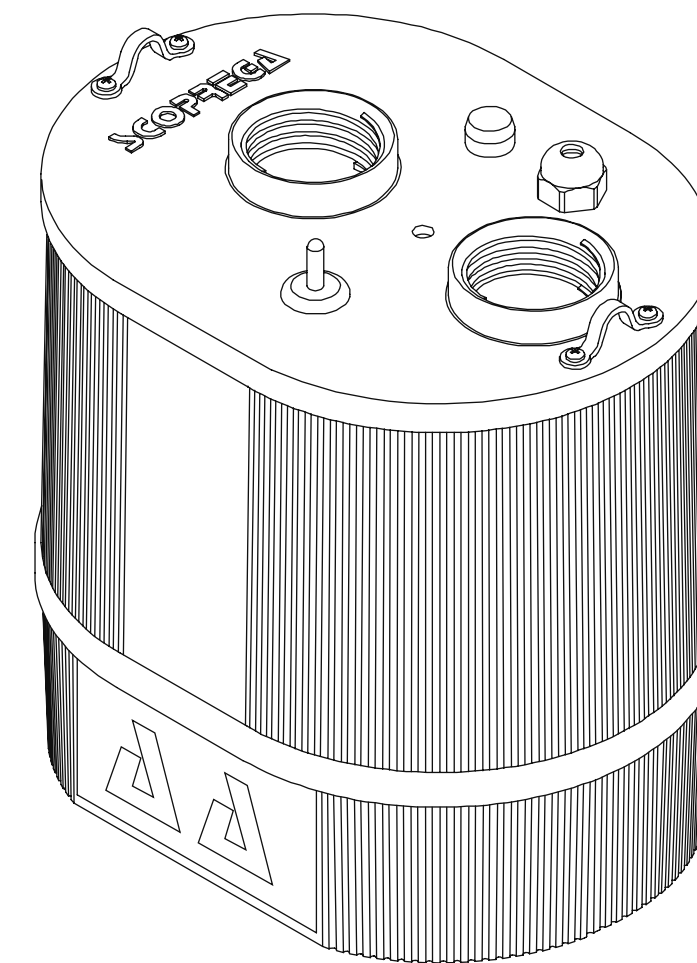
K6131680 (120V) - K6131630 (230V)



**PAG 17 - 27**

**GE 900 AA+**

GE4S0004 (120V) - K6131610 (230V)



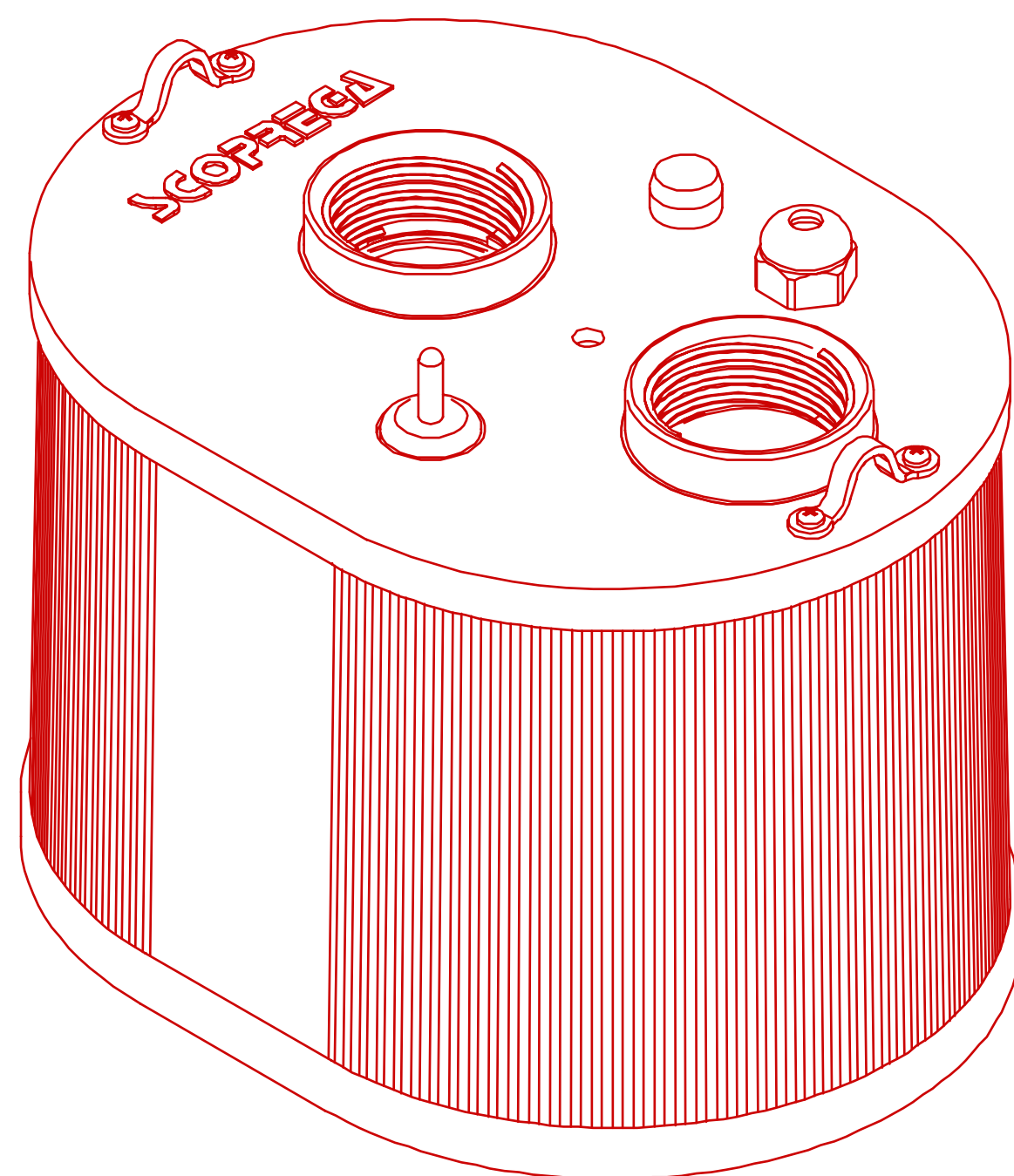
**PAG 28 - 36**

**GE 900 AA+ / 40**

GE4S0005 (230V)

# GE 900

K6131650 (120V) - K6131600 (230V)



01. INTRODUZIONE
02. CONTENUTO E DATI TECNICI
03. DESCRIZIONE FUNZIONALE
04. INSTALLAZIONE
05. UTILIZZO E FUNZIONI
06. SOLUZIONE DEI PROBLEMI

## GE 900

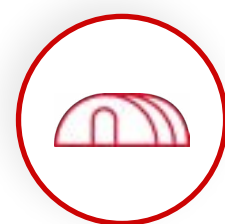
Il GE 900 è un gonfiatore elettrico **progettato per gonfiare e sgonfiare prodotti gonfiabili di varie dimensioni.**

È in grado di raggiungere la pressione massima di **170 mbar con una portata di 1700 l/min.** Il tutto con un impatto acustico ridotto ad un massimo di 85dB.

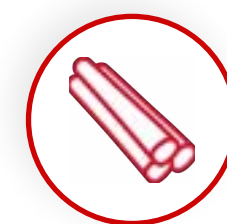
Il GE 900 rappresenta il gonfiatore **ideale per le tende, giochi, strutture gonfiabili e barriere gonfiabili.**



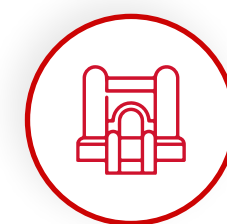
PICCOLE TENDE



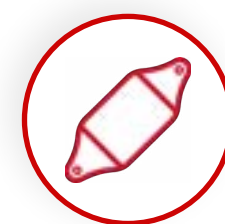
STRUTTURE



BARRIERE



GIOCHI



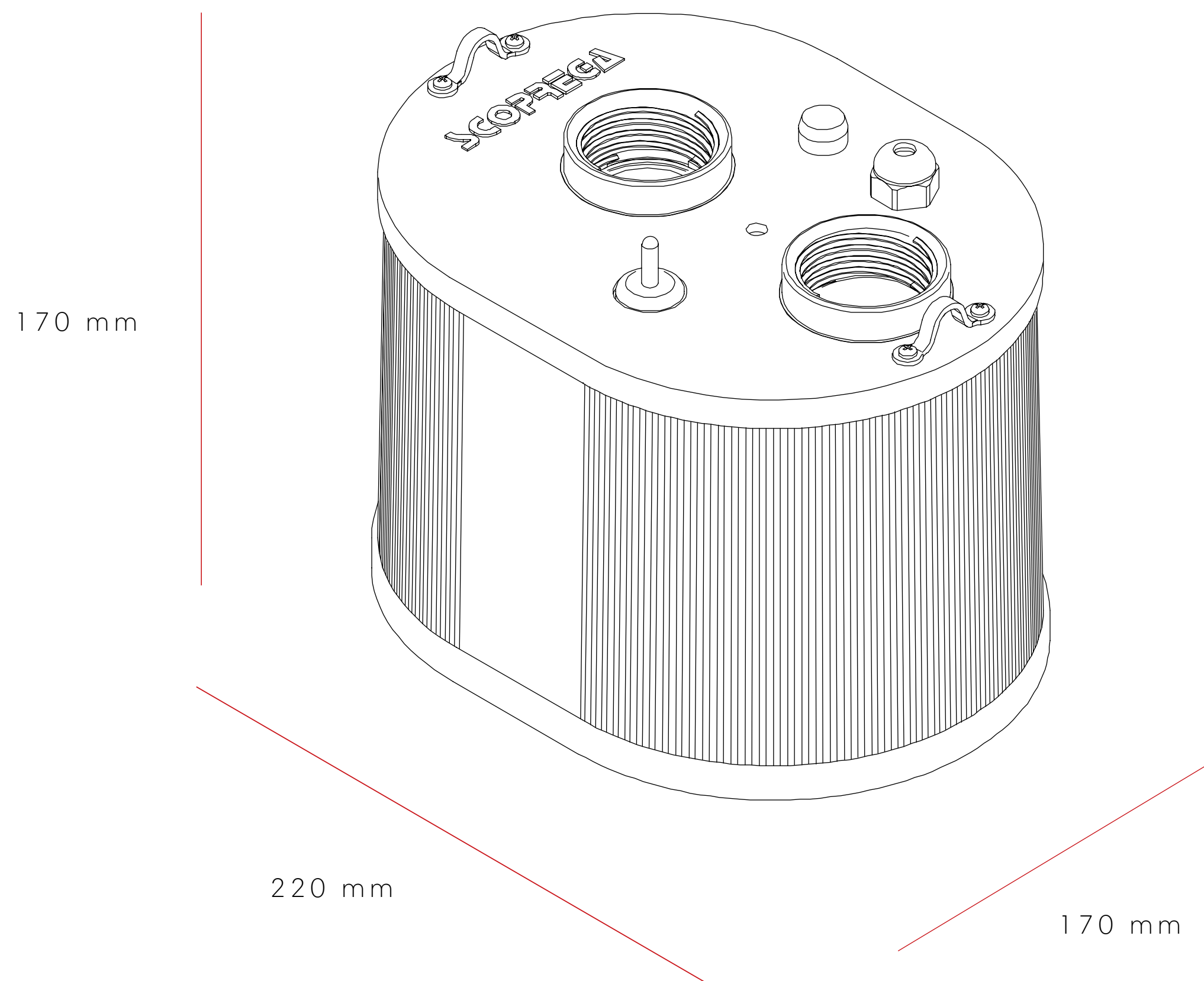
PARABORDI



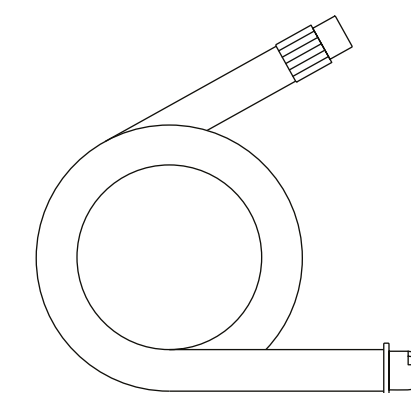
# CONTENUTO E DATI TECNICI

GE 900: K6131650 (120V)

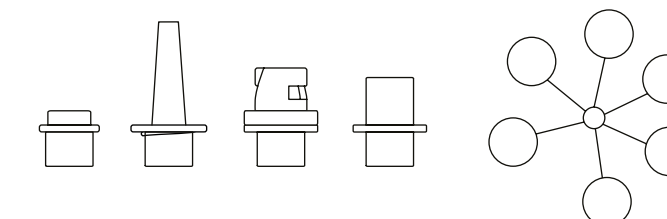
GE 900: K6131600 (230V)



Tracolla per trasporto

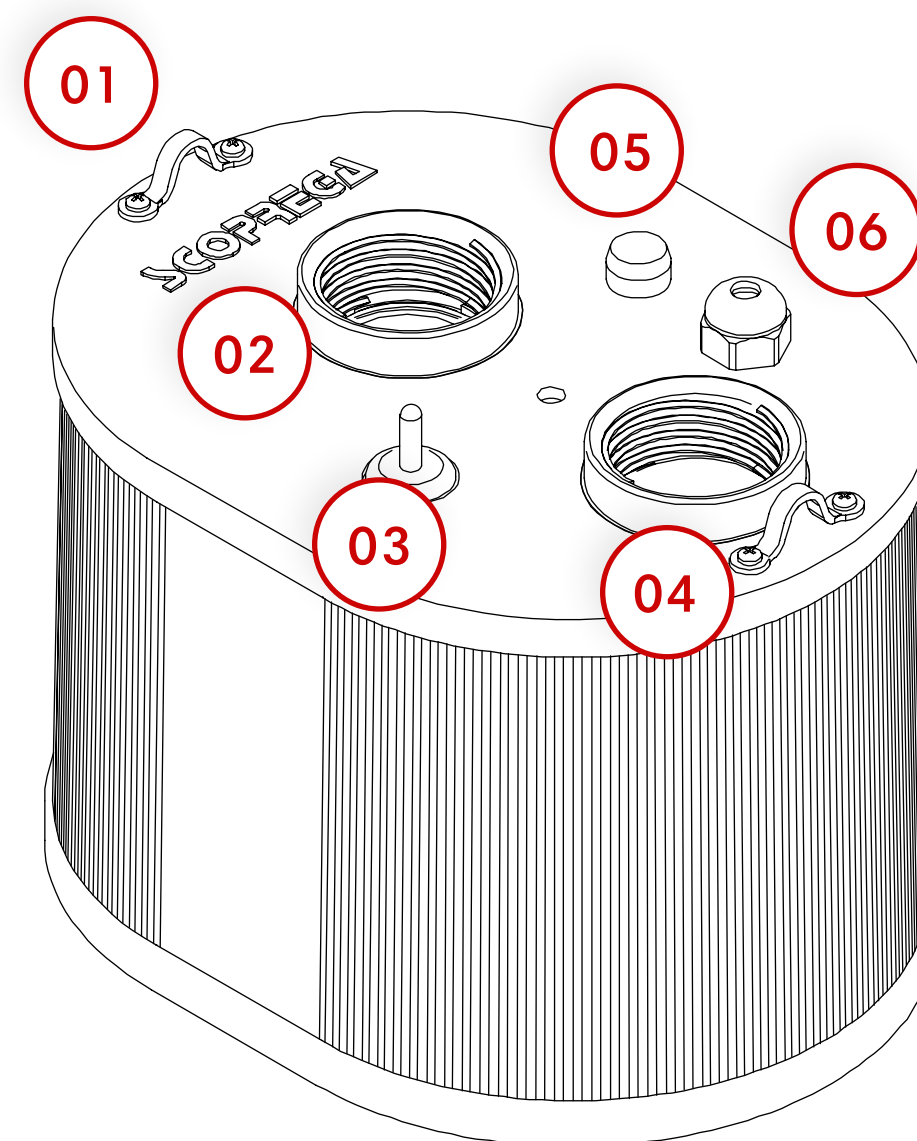


Tubo di gonfiaggio



Adattatori

<b>PRESSIONE MAX.</b>	170 mbar (2,5 psi)	<b>VOLTAGGIO</b>	120 Vac 60 Hz 230 Vac 50 Hz
<b>PORTATA MAX.</b>	1700 l/m	<b>CORRENTE MAX.</b>	6 A (120 Vac) 3 A (230 Vac)
<b>PESO</b>	2,3 kg		



**01.** GANCI PER TRACOLLA

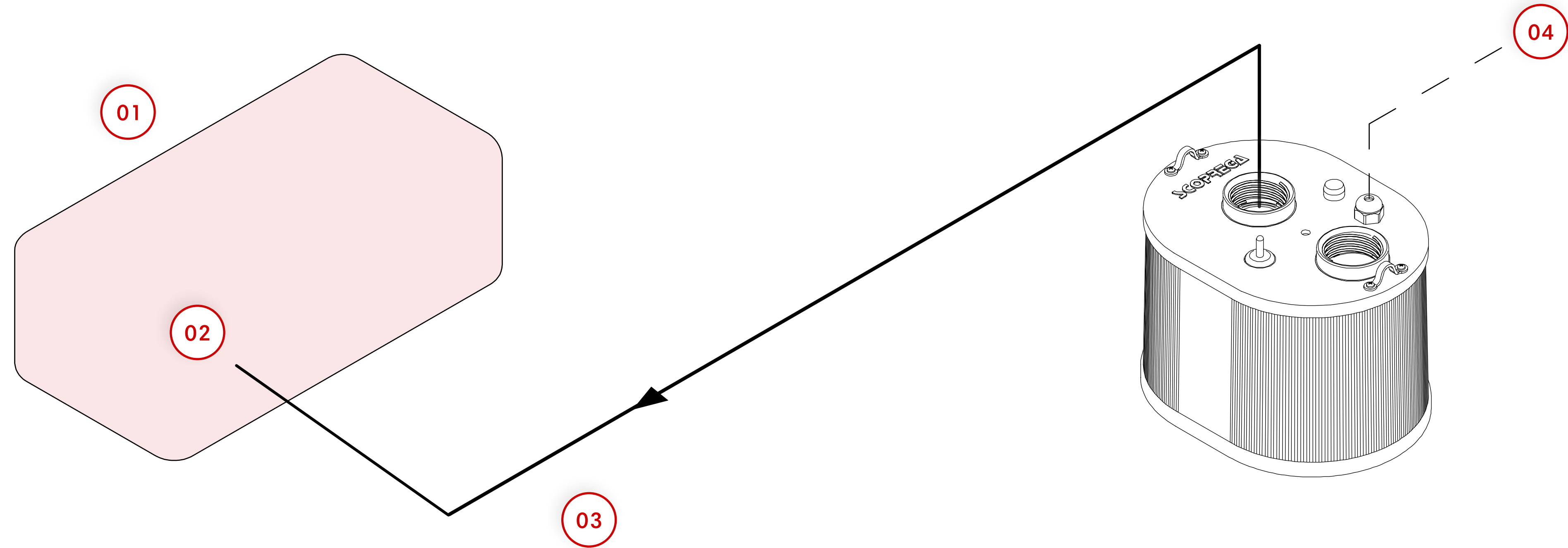
**02.** PORTA DI GONFIAGGIO

**03.** ON/OFF

**04.** PORTA DI SGONFIAGGIO

**05.** FUSIBILE

**06.** USCITA CAVO ELETTRICO



- 01. GONFIABILE
- 02. VALVOLA
- 03. TUBO DI GONFIAGGIO 25 Ø mm
- 04. CAVOPRESADICORRENTE

## PER UTILIZZARE

---

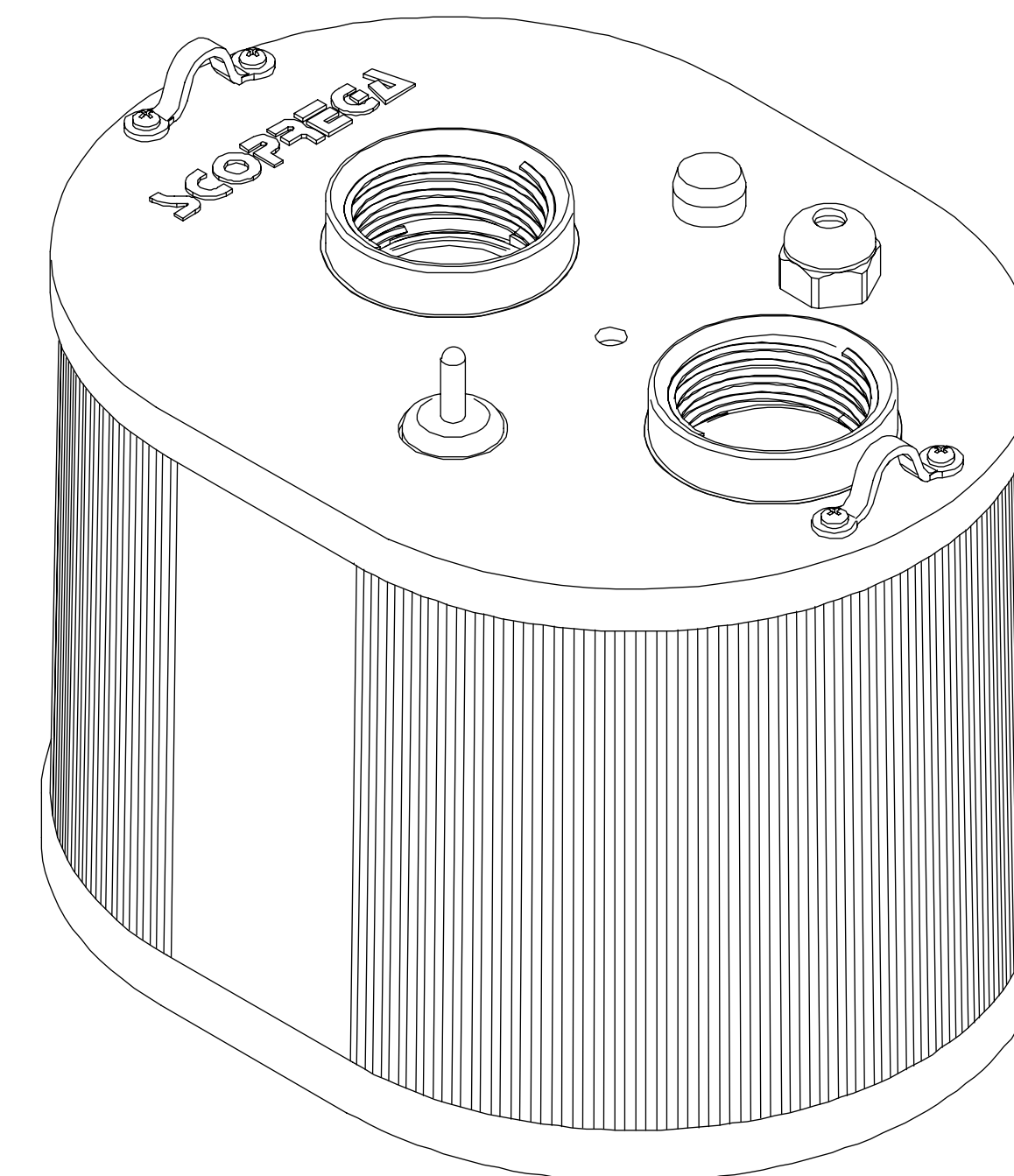
Collegare un'estremità del tubo alla porta di gonfiaggio, e l'altra estremità alla valvola del gonfiabile.

Effettuati i collegamenti, collegare il gonfiatore all'alimentazione elettrica e premere il tasto ON/OFF.

**N.B. Controllare che il tubo di gonfiaggio sia sempre collegato al gonfiatore e al gonfiabile.**

**N.B. È importante scegliere il raccordo adatto alla valvola e verificare che non ci siano perdite di aria.**

**N.B. Se il cavo di alimentazione è danneggiato, deve essere sostituito dal produttore, dal suo agente di assistenza o da persone analogamente qualificate, al fine di evitare un pericolo.**



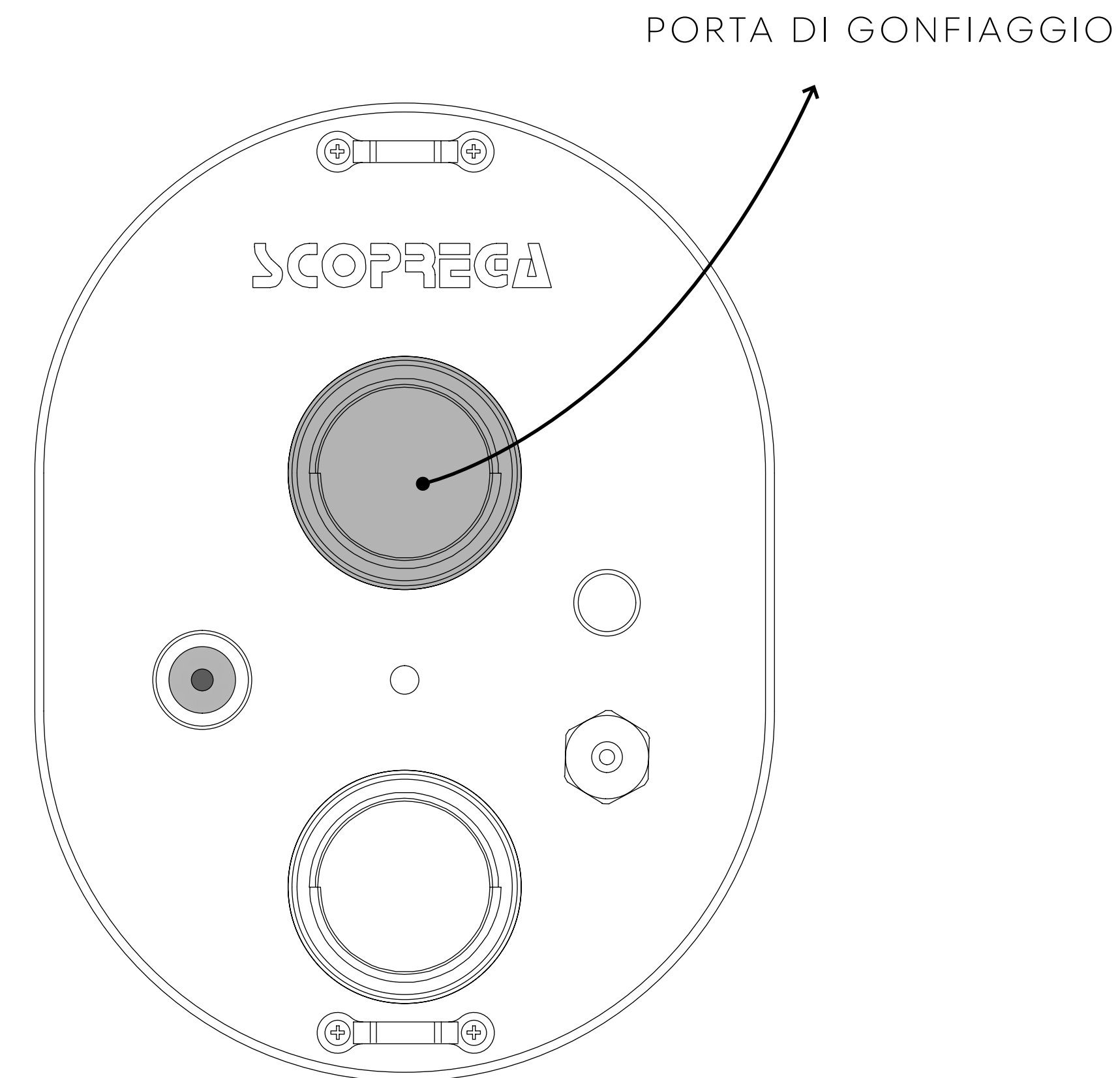
## PER GONFIARE

---

Per avviare la fase di gonfiaggio portando su ON l'interruttore di accensione. Spegnerne il gonfiatore non appena il gonfiabile raggiunge la pressione necessaria.

**N.B. Scegliere l'adattatore più idoneo per la valvola presente sull'oggetto da gonfiare.**

**N.B. Il gonfiatore non si arresta automaticamente**



## PER SGONFIARE

---

Collegare il tubo alla bocca di aspirazione.

Collegare il tubo alla valvola dell'unità gonfiabile. È importante scegliere il raccordo adatto alla valvola e verificare che non ci siano perdite di aria.

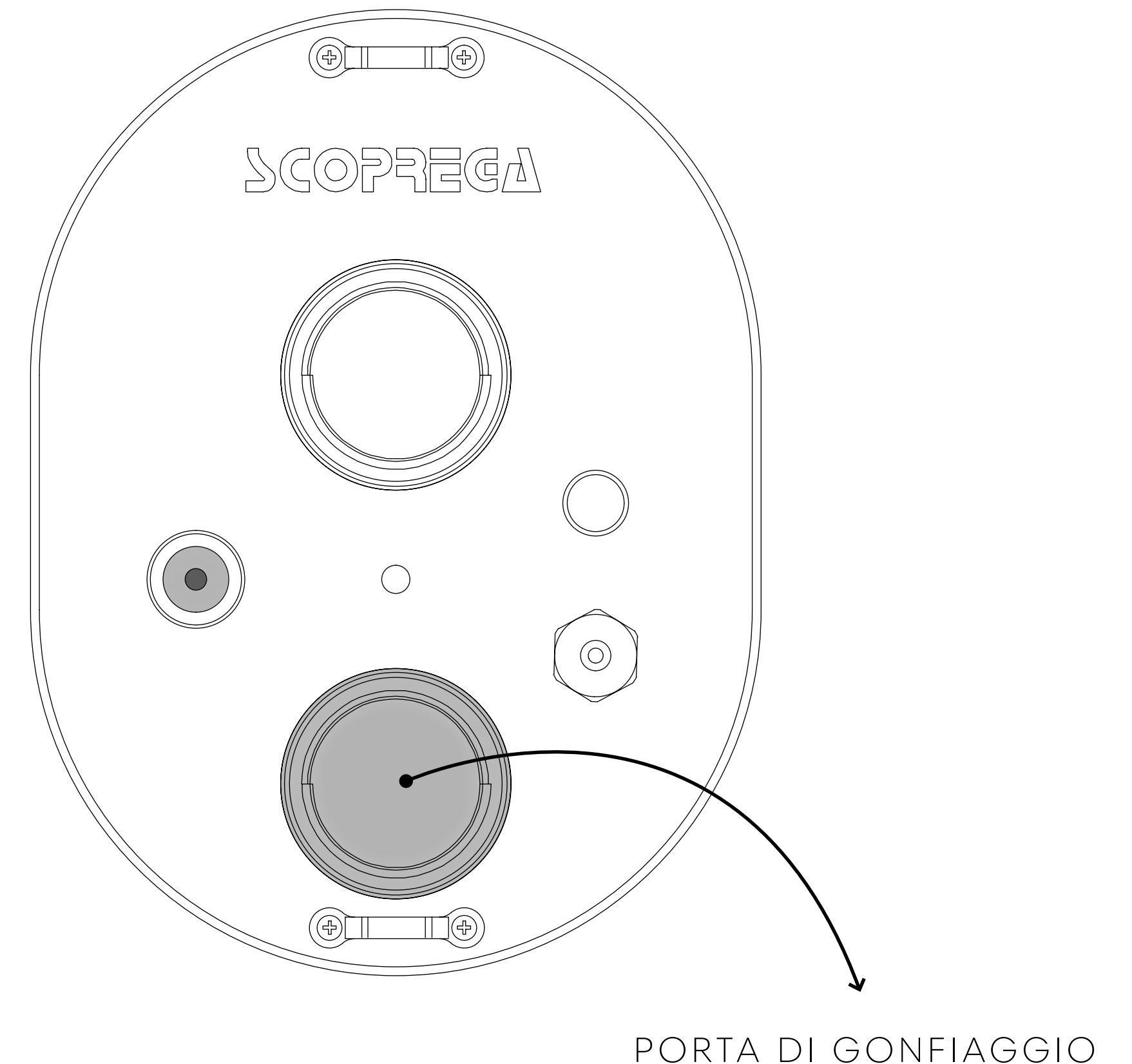
Accertarsi che non vi siano strozzature, impedimenti o perdite nel percorso dell'aria. Quindi accendere il gonfiatore selezionando ON sull'interruttore di accensione.

Una volta ultimato lo sgonfiaggio spegnere il gonfiatore selezionando OFF sull'interruttore di accensione.

**NB: Il gonfiatore non si arresta automaticamente.**

**NB: In caso di surriscaldamento dovuto all'uso prolungato, il gonfiatore si arresterà automaticamente per evitare danni ai suoi componenti.**

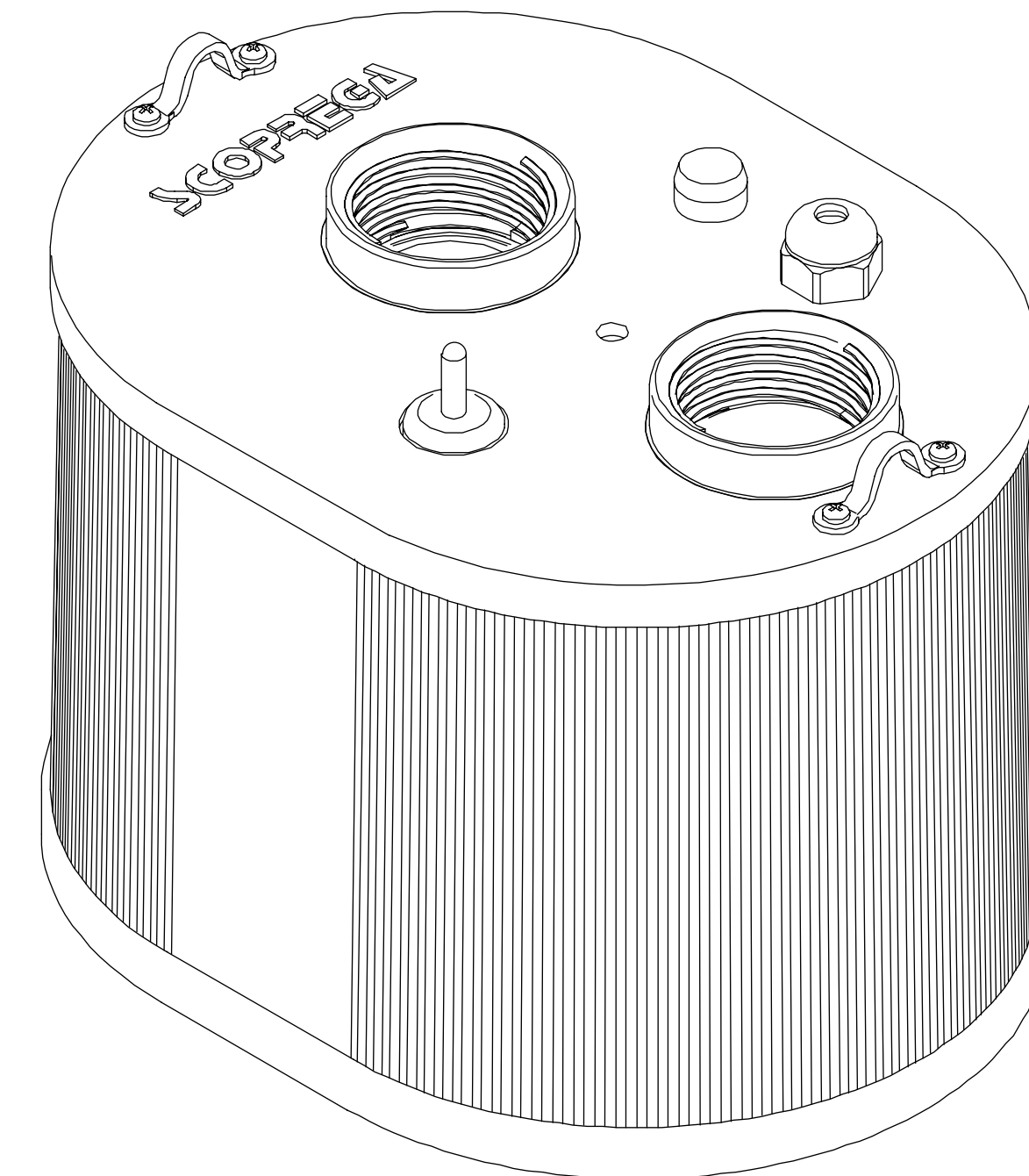
**NB: Il gonfiatore si può danneggiare a causa di sabbia, polvere o acqua che penetrano all'interno della porta di ingresso. ciò causerà il surriscaldamento e danni ai componenti interni in tal caso spegnere immediatamente il gonfiatore.**



## SOLUZIONE DEI PROBLEMI

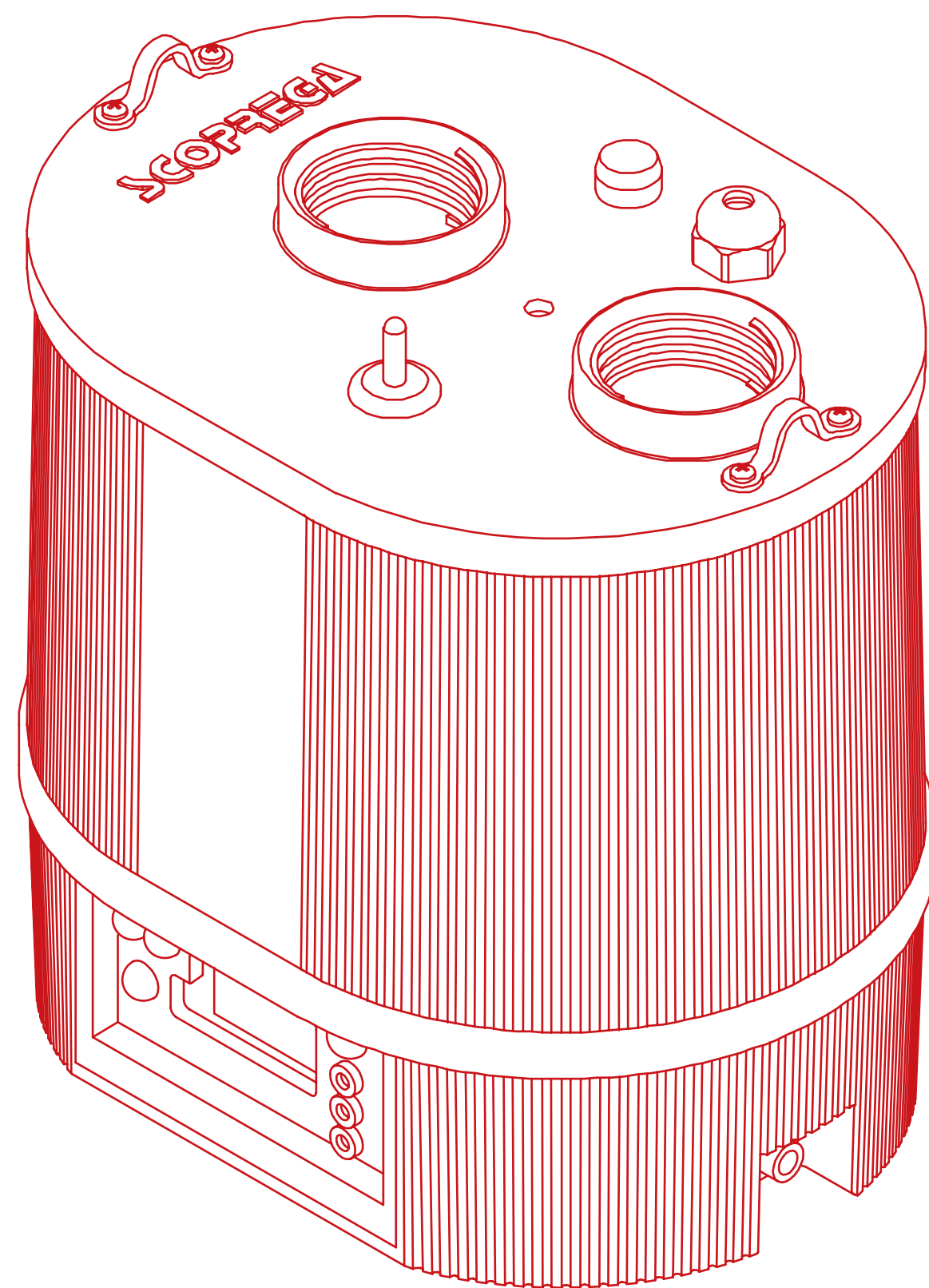
---

Il gonfiatore non si avvia	Alimentazione non collegata	Collegare l'alimentazione
	Non è stato premuto il tasto ON	Premere il tasto ON
	L'apparato è danneggiato	Rivolgersi al centro assistenza SCOPREGA
Il gonfiatore non gonfia/sgonfia	Alimentazione non collegata	Collegare l'alimentazione
	Errato collegamento del tubo	Collegare il tubo alla bocca corretta
	Errata impostazione della pressione	Modifica impostazione della pressione



# GE 900 A.R.S.

K6131680 (120V) - K6131630 (230V)



01. INTRODUZIONE
02. CONTENUTO E DATI TECNICI
03. DESCRIZIONE FUNZIONALE
04. INSTALLAZIONE
05. UTILIZZO E FUNZIONI
06. SOLUZIONE DEI PROBLEMI

## GE 900 A.R.S.

Il GE 900 A.R.S. è un gonfiatore elettrico **progettato per gonfiare e sgonfiare prodotti gonfiabili di varie dimensioni.**

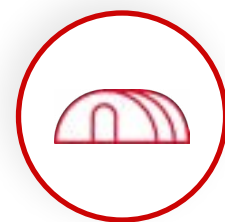
È in grado di raggiungere la pressione massima di **170 mbar con una portata di 1700 l/min.** Il tutto con un impatto acustico ridotto ad un massimo di 85dB.

Il GE 900 A.R.S. (Automatic Refilling System) è un sistema di gonfiaggio e sgonfiaggio automatico. **Dispone di un display digitale, facile ed intuitivo, che consente il settaggio della pressione massima e minima** entro i quali deve essere mantenuto il gonfiabile.

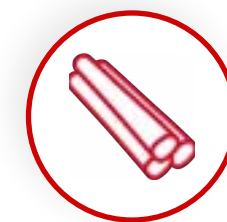
Il GE 900 A.R.S. rappresenta il gonfiatore **ideale per le tende, giochi, strutture gonfiabili e barriere gonfiabili.**



PICCOLE TENDE



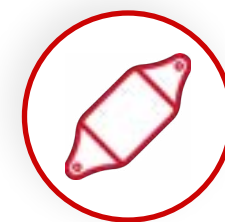
STRUTTURE



BARRIERE

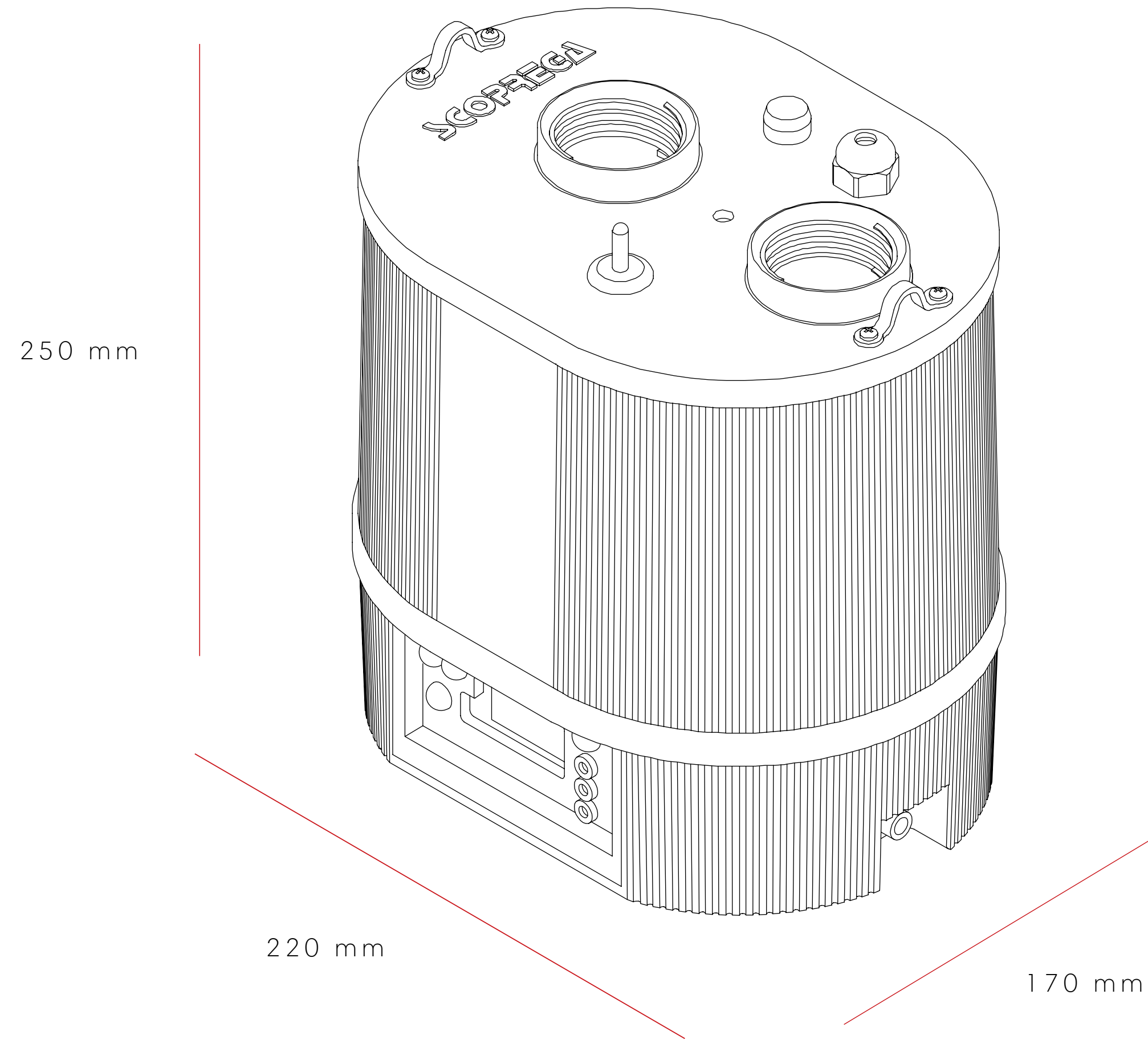


GIOCHI



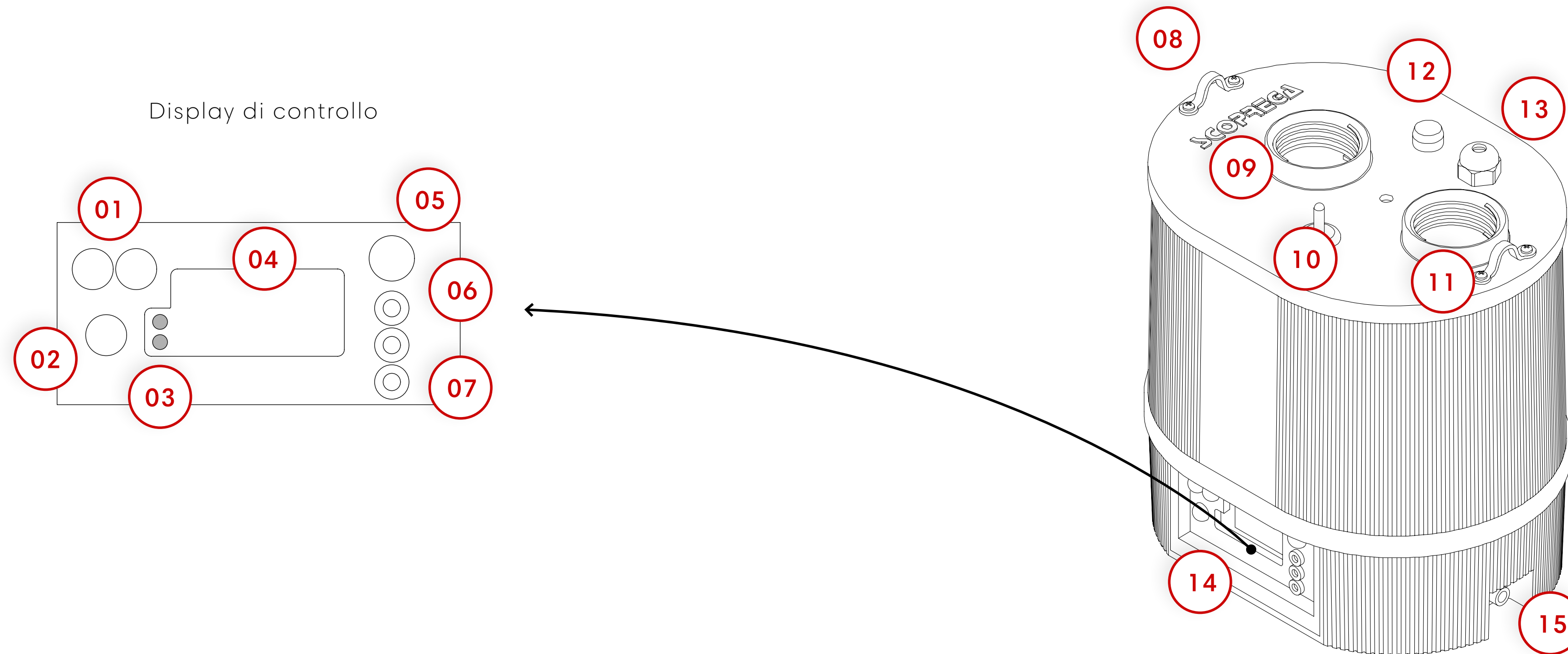
PARABORDI



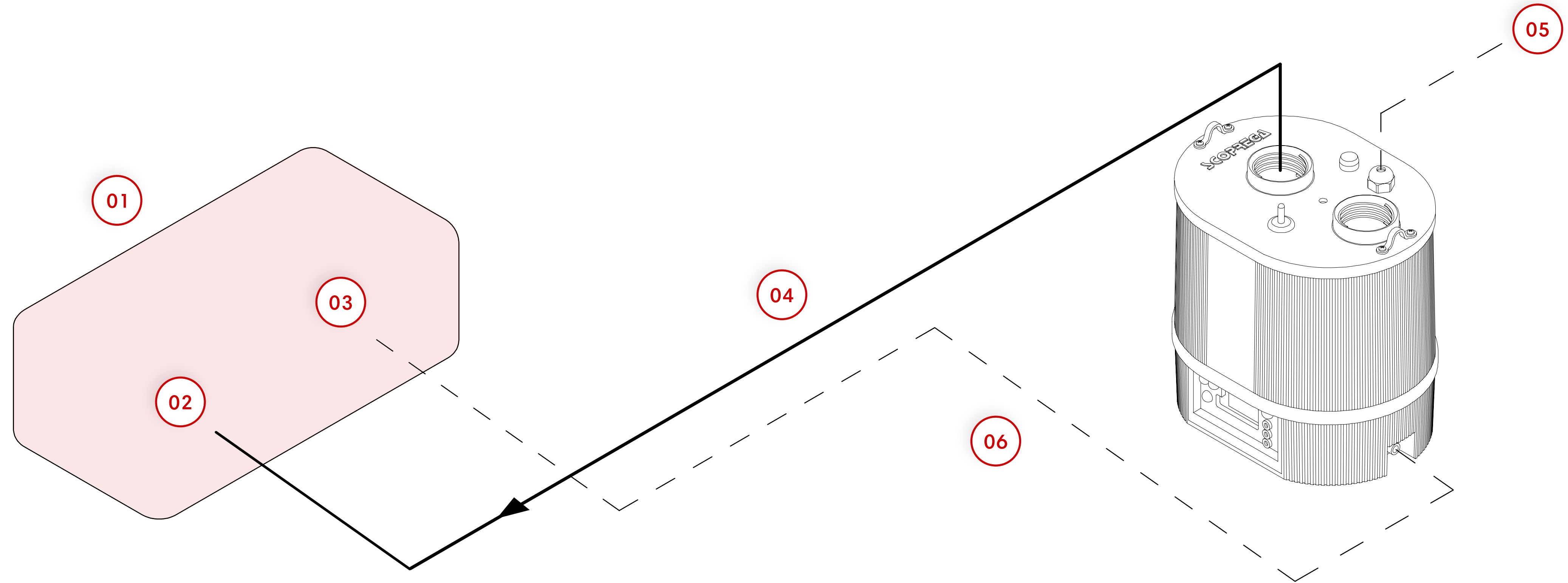


Tracolla per trasporto

<b>PRESSIONE MAX.</b>	170 mbar (2,5 psi)	<b>VOLTAGGIO</b>	120 Vac 60 Hz 230 Vac 50 Hz
<b>PORTATA MAX.</b>	1700 l/m	<b>CORRENTE MAX.</b>	6 A (120 Vac) 3 A (230 Vac)
<b>PESO</b>	2,6 kg		



- |                                |                                |                                     |                                 |                                   |
|--------------------------------|--------------------------------|-------------------------------------|---------------------------------|-----------------------------------|
| <b>01.</b> SET DELLA PRESSIONE | <b>04.</b> INFO DISPLAY        | <b>07.</b> GESTIONE DELLA PRESSIONE | <b>10.</b> ON/OFF               | <b>13.</b> USCITA CAVO ELETTRICO  |
| <b>02.</b> START/STOP+FUNZIONI | <b>05.</b> ON/OFF DISPLAY      | <b>08.</b> GANCI PER TRACOLLA       | <b>11.</b> PORTA DI SGONFIAGGIO | <b>14.</b> DISPLAY DI CONTROLLO   |
| <b>03.</b> LED DI STATO        | <b>06.</b> SET UNITÀ DI MISURA | <b>09.</b> PORTA DI GONFIAGGIO      | <b>12.</b> FUSIBILE             | <b>15.</b> CONTROLLO DI PRESSIONE |



- |            |                   |            |                            |
|------------|-------------------|------------|----------------------------|
| <b>01.</b> | GONFIABILE        | <b>04.</b> | TUBO DI GONFIAGGIO 25 Ø mm |
| <b>02.</b> | VALVOLA           | <b>05.</b> | CAVO PRESA DI CORRENTE     |
| <b>03.</b> | RACCORDO PER TUBO | <b>06.</b> | CAVO CONTROLLO PRESSIONE   |

## PER UTILIZZARE

---

Collegare un'estremità del tubo alla porta di gonfiaggio, e l'altra estremità alla valvola del gonfiabile.

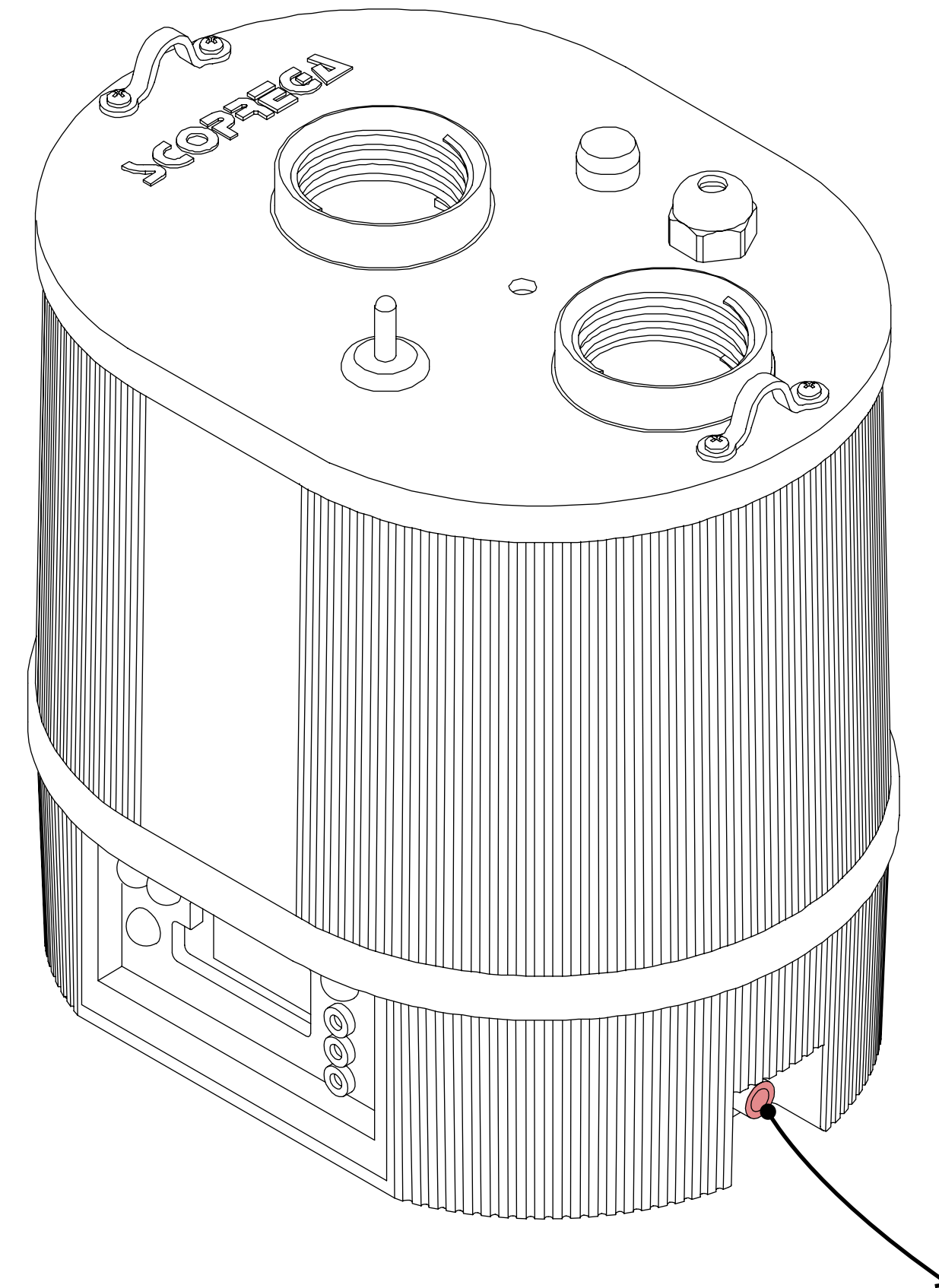
Per effettuare il controllo della pressione (A.R.S.) collegare un'estremità dell'apposito tubo (Fig. a dx) e l'altra estremità a una valvola della struttura gonfiabile.

Effettuati i collegamenti, collegare il gonfiatore all'alimentazione elettrica e premere il tasto ON/OFF.

**N.B. Controllare che il tubo di gonfiaggio sia sempre collegato al gonfiatore e al gonfiabile.**

**N.B. È importante scegliere il raccordo adatto alla valvola e verificare che non ci siano perdite di aria.**

**N.B. Se il cavo di alimentazione è danneggiato, deve essere sostituito dal produttore, dal suo agente di assistenza o da persone analogamente qualificate, al fine di evitare un pericolo.**



CAVO CONTROLLO PRESSIONE

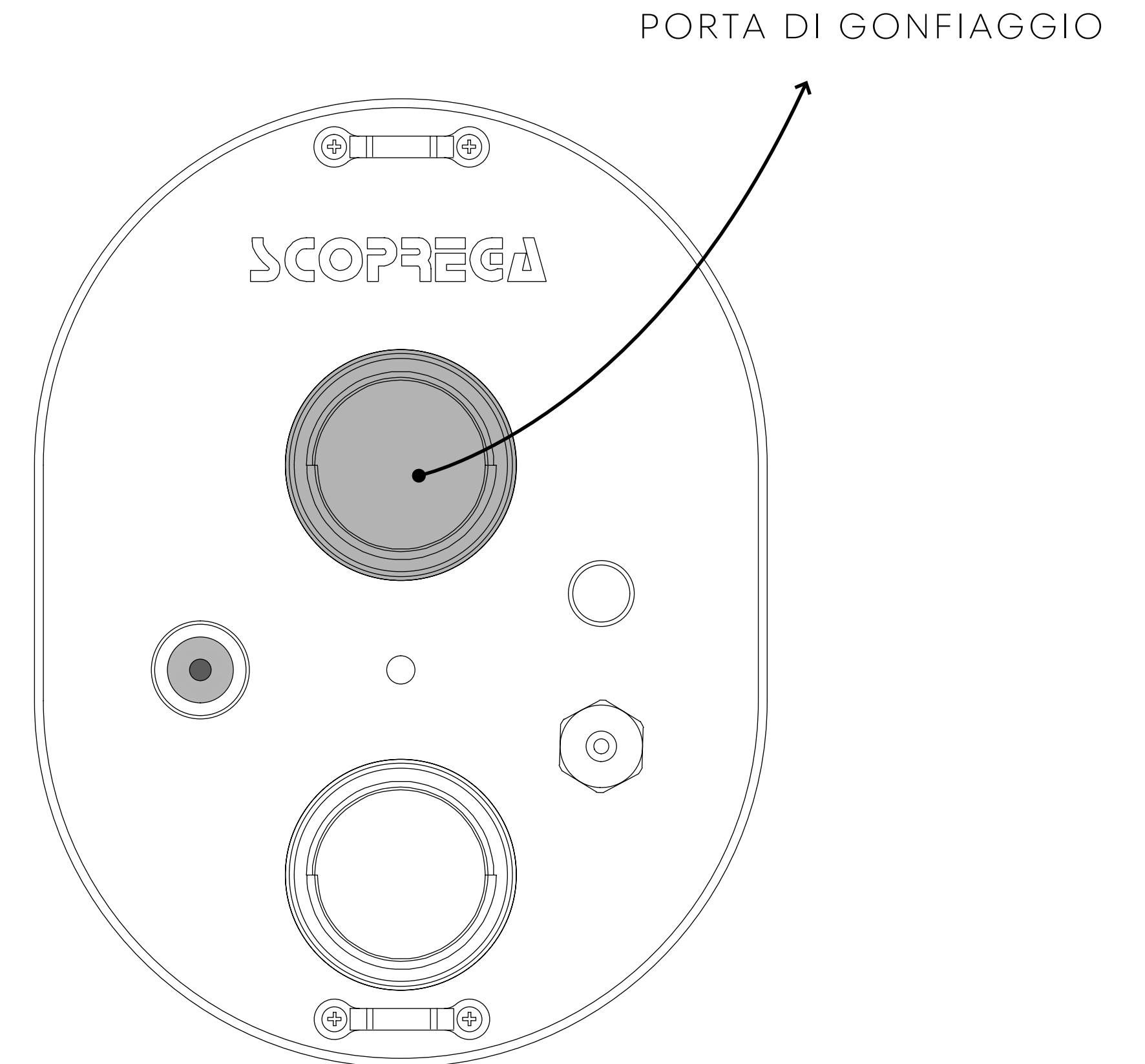
## PER GONFIARE

---

Per avviare la fase di gonfiaggio portando su ON l'interruttore di accensione. Una volta acceso il gonfiatore il display mostrerà la pressione che deve raggiungere il gonfiabile. A questo punto premere il pulsante AUTO CYCLE e i led si accendono. Dopo due secondi il GE 900 A.R.S. inizierà a gonfiare. Spegnerne il gonfiatore non appena il gonfiabile raggiunge la pressione necessaria.

**N.B. Scegliere l'adattatore più idoneo per la valvola presente sull'oggetto da gonfiare.**

**N.B. Il gonfiatore non si arresta automaticamente**



## **MODIFICARE LA PRESSIONE DI ESERCIZIO:**

Premere il tasto MODE per selezionare l'unità di misura (mbar/psi/kPa/bar), quindi utilizzare i pulsanti SET-/SET+ per modificare il valore della pressione sul display.

Dopo 2 secondi il display finisce di lampeggiare e la pressione è memorizzata.

La pressione è modificabile tra 0 e 170 mbar.

## **MODIFICARE LA PRESSIONE DI RIEMPIMENTO:**

Premendo il tasto MIN il display comincerà a lampeggiare e si potrà modificare la pressione di riempimento utilizzando i tasti SET-/SET+.

Dopo due secondi il display finisce di lampeggiare e la pressione di tolleranza è memorizzata. C'è la possibilità di regolare la pressione di riempimento fino a 30 mbar rispetto alla pressione di esercizio.

## **PER LA MODIFICA DELLA PRESSIONE DI SCARICO:**

Premere per 3 secondi il pulsante MAX, il display inizierà a lampeggiare. Con i tasti SET-/SET+ si può modificare il valore. Dopo due secondi il display termina di lampeggiare e il valore viene memorizzato. C'è la possibilità di regolare la pressione di scarico da 30 a 70 mbar rispetto alla pressione di esercizio.

Dopo le modifiche premere AUTO CYCLE. I due LED si accendono dopo due secondi e il LED rosso si spegne; Il LED verde segnala che la GE 900 A.R.S. inizierà a gonfiare/scaricare e ricaricare automaticamente.

Con il ciclo automatico attivato (A.R.S. - LED accesi), l'unità verificherà automaticamente la pressione della struttura gonfiabile.

**N.B. In caso di interruzione dell'alimentazione elettrica durante il funzionamento, il gonfiatore NON è in grado di mantenere memorizzate le impostazioni di lavoro. Ripristinata la corrente è NECESSARIO riavviare e reimpostare le impostazioni di gonfiaggio del gonfiatore.**

**N.B. LED superiore + LED inferiore accesi indicano la fase di gonfiaggio/sgonfiaggio**

**N.B. LED superiore + LED inferiore lampeggianti indicano che il gonfiatore è in fase di monitoraggio di pressione**

**N.B. Il LED superiore lampeggiante e il LED inferiore spento indicano che il gonfiatore è in fase di refill dopo aver rilevato che la pressione è scesa al di sotto della soglia impostata.**

**N.B. Il LED inferiore lampeggiante e il LED superiore spento indica che il gonfiatore è in fase di scarico perché la pressione rilevata è salita al di sopra della soglia impostata.**

## MODIFICA TEMPI DI RIEMPIMENTO E SCARICO

---

### MODIFICA TEMPO DI RIEMPIMENTO:

Premendo il pulsante MIN per 3 secondi è possibile gestire la durata del tempo di riempimento. Il display mostrerà l'impostazione del tempo di riempimento. Utilizzare i pulsanti SET-/SET+ per modificare il valore.

Il valore viene memorizzato appena viene cambiato e se per 3 secondi non viene premuto nessun pulsante il display torna alla schermata iniziale.

### MODIFICA TEMPO DI SCARICO:

Premendo il pulsante MAX per 3 secondi è possibile gestire la durata dello scarico dell'aria in eccesso (pressione). Il display mostrerà l'impostazione del tempo di scarico. Utilizzare i pulsanti SET-/SET+ per modificare il valore.

Il valore viene memorizzato appena viene cambiato e se per 3 secondi non viene premuto nessun pulsante il display torna alla schermata iniziale.

**N.B. Il gonfiatore eseguirà tutte le operazioni necessarie in modo indipendente fino al raggiungimento della pressione di esercizio.**



## PER SGONFIARE

---

Collegare il tubo alla bocca di aspirazione.

Collegare il tubo alla valvola dell'unità gonfiabile. È importante scegliere il raccordo adatto alla valvola e verificare che non ci siano perdite di aria.

Accendere il gonfiatore selezionando ON sull'interruttore generale, quindi premere il tasto **AUTO CYCLE** sul display per avviare lo sgonfiaggio.

Per fermare lo sgonfiaggio premere nuovamente sul tasto AUTO CYCLE.

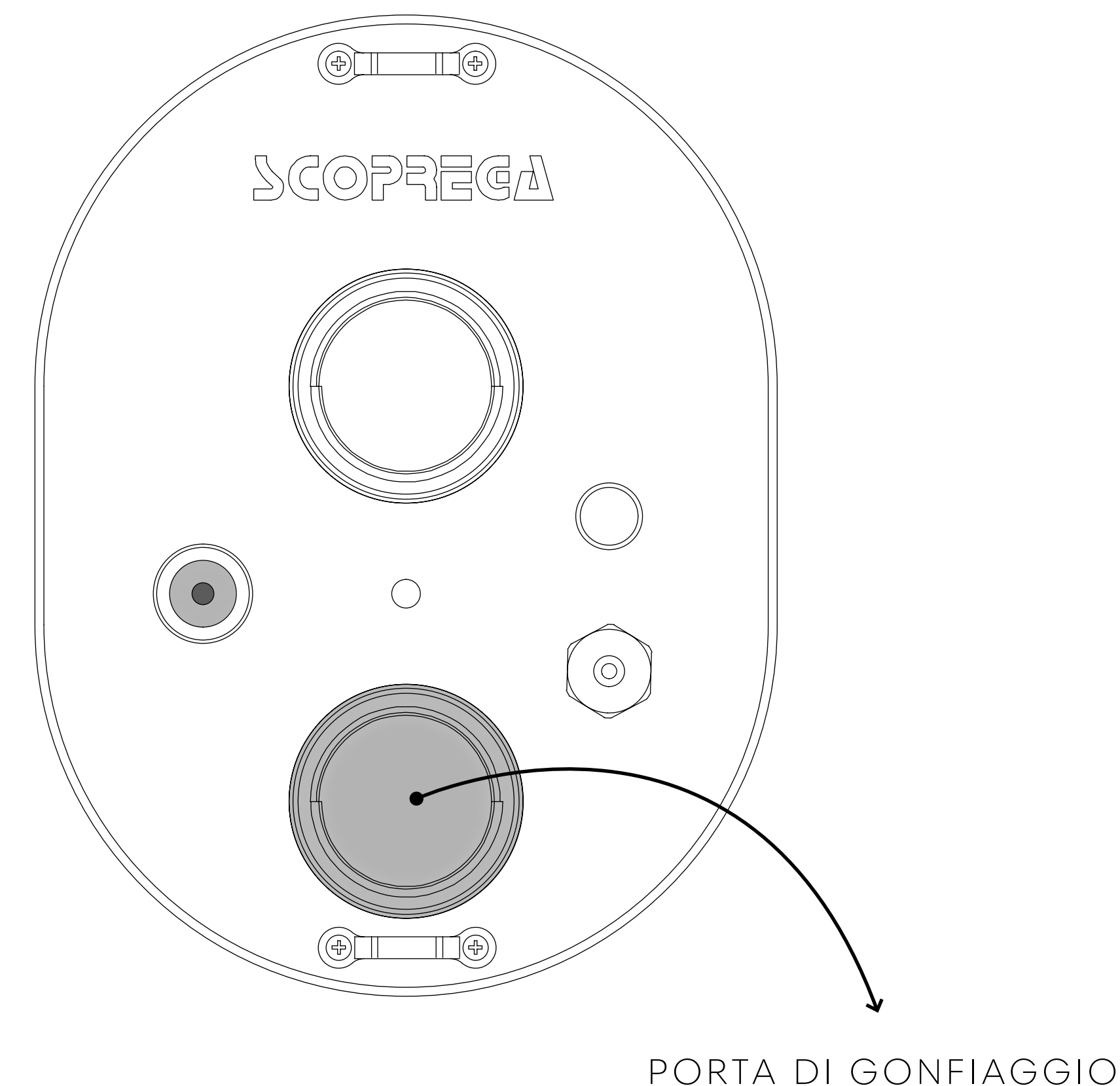
Spegnere il gonfiatore una volta ultimato lo sgonfiaggio portando su OFF l'interruttore generale.

**NB: Il gonfiatore non si arresta automaticamente.**

**NB: In caso di surriscaldamento dovuto all'uso prolungato, il gonfiatore si arresterà automaticamente per evitare danni ai suoi componenti.**

**NB: Considerare la pressione di gonfiaggio massima e adeguata del gonfiabile.**

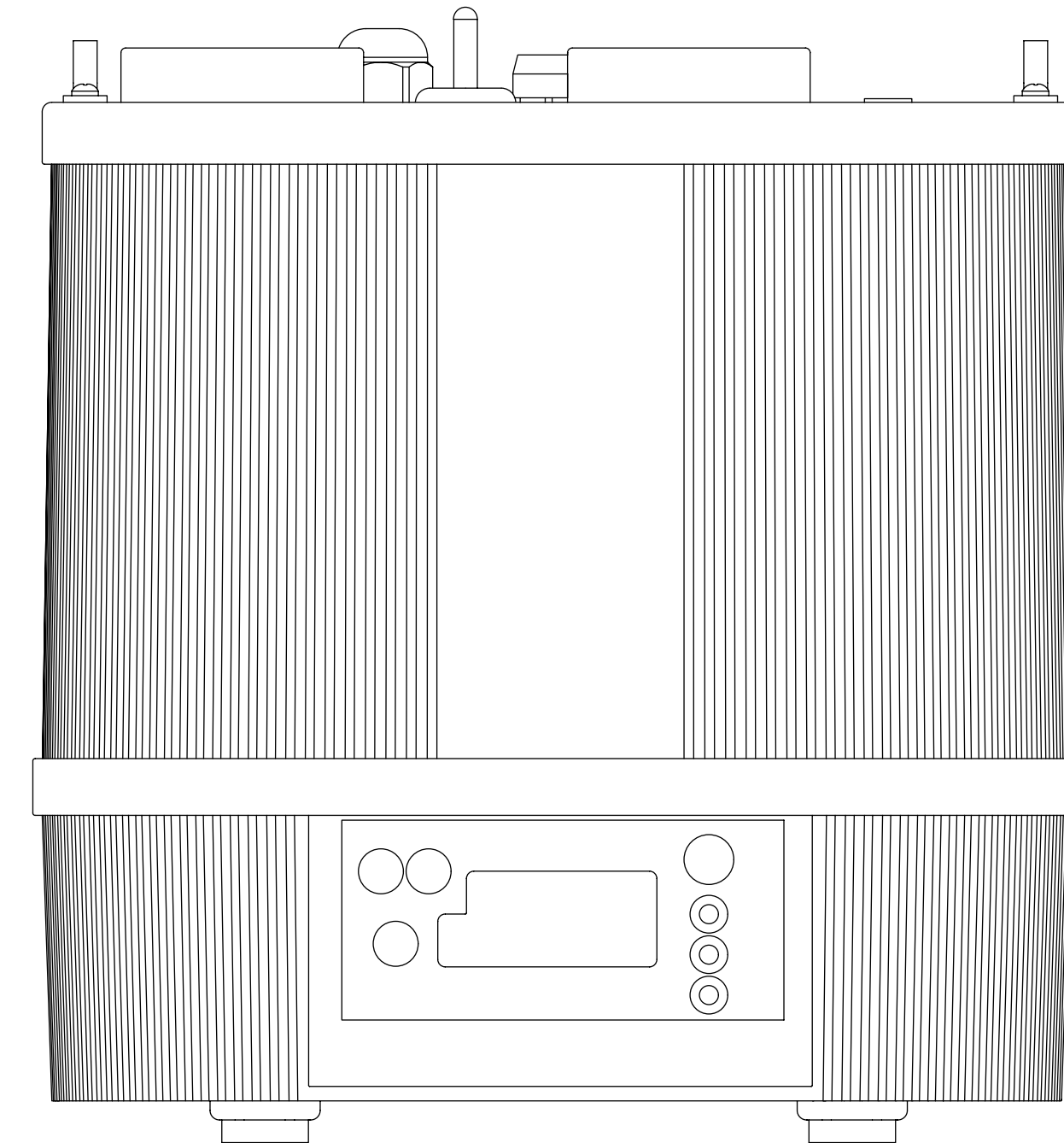
**NB: Il gonfiatore si può danneggiare a causa di sabbia, polvere o acqua che penetrano all'interno della porta di ingresso. ciò causerà il surriscaldamento e danni ai componenti interni. in tal caso spegnere immediatamente il gonfiatore.**



## SOLUZIONE DEI PROBLEMI

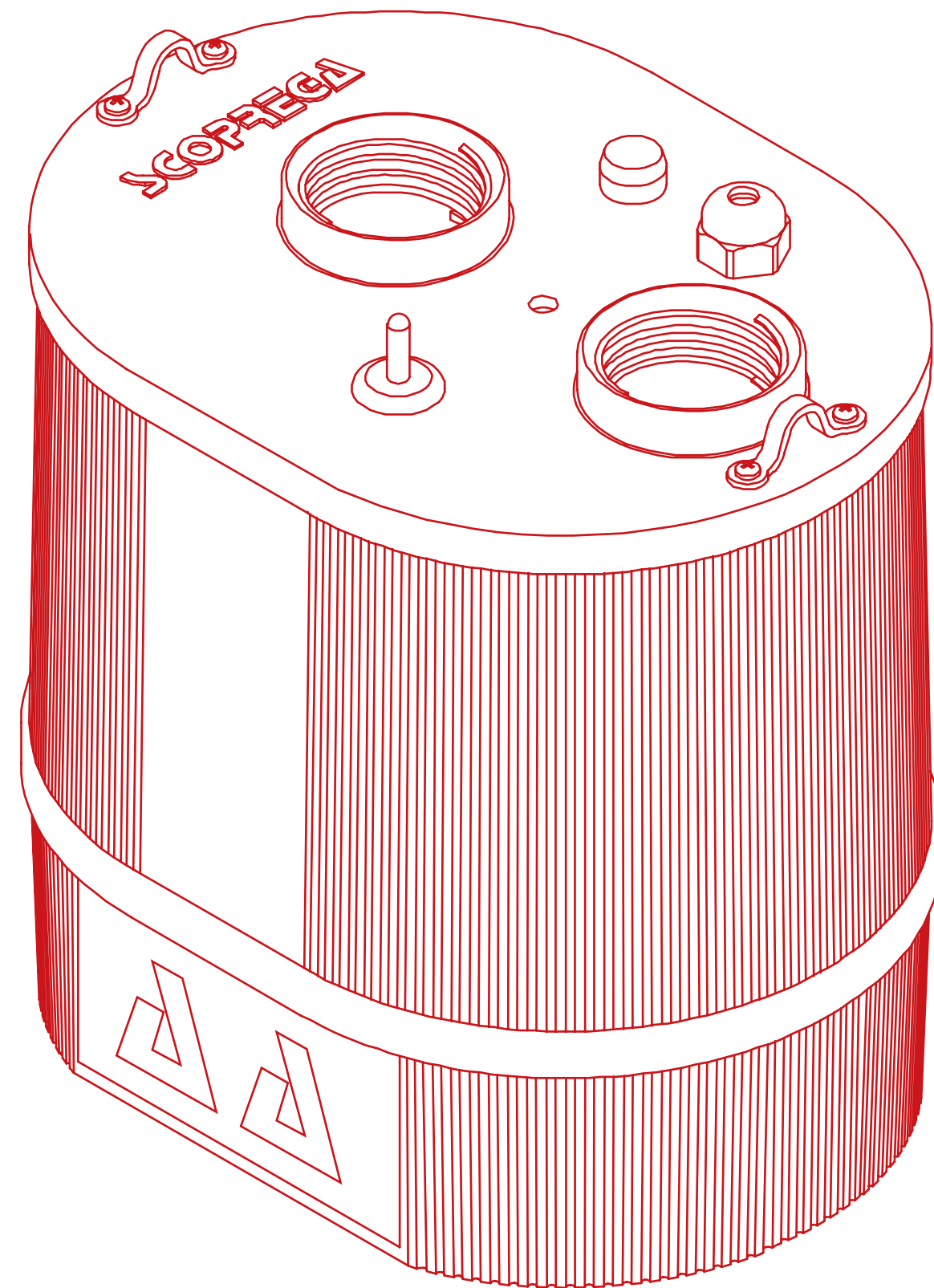
Il gonfiatore non si avvia	Alimentazione non collegata	Collegare l'alimentazione
	Non è stato premuto il tasto ON	Premere il tasto ON
	L'apparato è danneggiato	Rivolgersi al centro assistenza SCOPREGA

Il gonfiatore non gonfia/sgonfia	Alimentazione non collegata	Collegare l'alimentazione
	Errato collegamento del tubo	Collegare il tubo alla bocca corretta
	Errata impostazione della pressione	Modifica impostazione della pressione



# GE 900 AA+ & GE 900 AA+/40

GE4S0004 (120V) - K6131610 (230V) | GE4S005 (230V)



- 01.** INTRODUZIONE
- 02.** CONTENUTO E DATI TECNICI
- 03.** DESCRIZIONE FUNZIONALE
- 04.** INSTALLAZIONE
- 05.** UTILIZZO E FUNZIONI
- 06.** SOLUZIONE DEI PROBLEMI

## GE 900 AA+ & GE 900 AA+/40

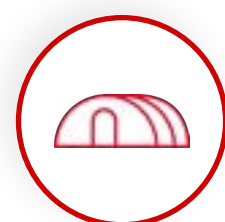
Il GE 900 AA+ e GE 900 AA+/40 sono gonfiatori elettrici **progettati per gonfiare e sgonfiare gonfiabili di varie dimensioni per un'ampia gamma di applicazioni**. Possono raggiungere una **pressione massima di 250mbar con una portata di 1700 l/min**.

Un grande vantaggio di questi gonfiatore sono sicuramente quelli di funzionare con un **impatto acustico notevolmente ridotto, pari a un massimo di 85dB**.

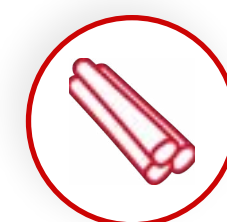
Il GE 900 AA+ e GE 900 AA+/40 rappresentano il prodotto **ideale per le tende, giochi, strutture gonfiabili e barriere gonfiabili fino ad un massimo di 250 mbar**.



PICCOLE TENDE



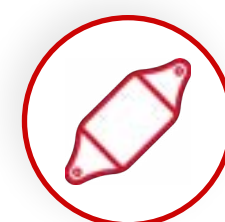
STRUTTURE



BARRIERE



GIOCHI

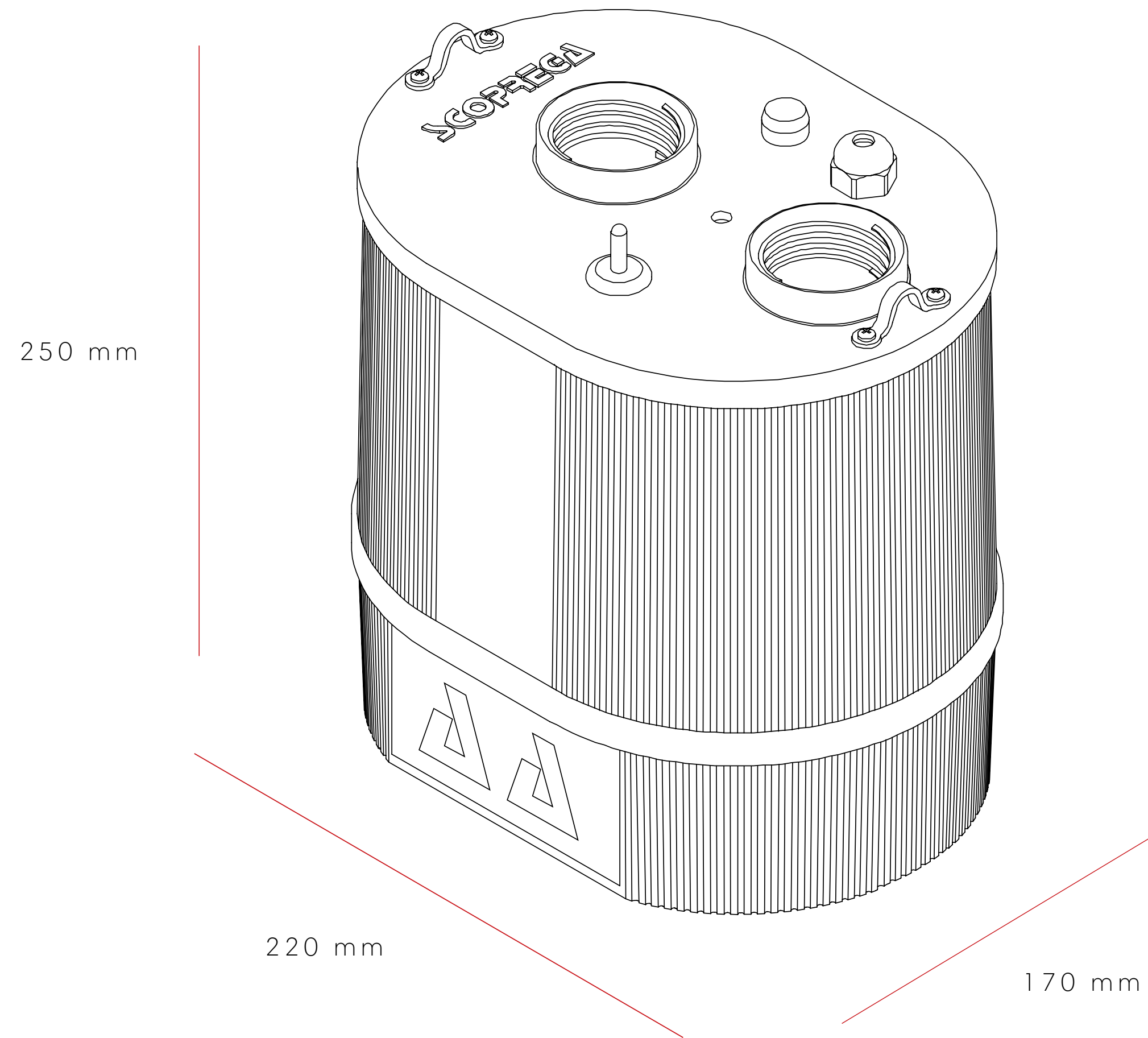


PARABORDI

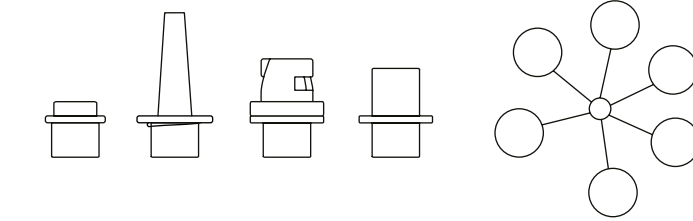


# CONTENUTO E DATI TECNICI

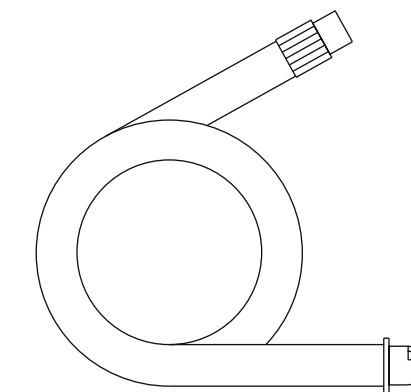
GE 900 AA+ 120V: GE4S0004  
 GE 900 AA+ 230V: K6131610  
 GE 900 AA+/40 230V: GE4S0005



Tracolla



Adattatori



GE 900 AA+: Tubo di gonfiaggio Ø25 mm

GE 900 AA+/40: Tubo di gonfiaggio Ø40 mm

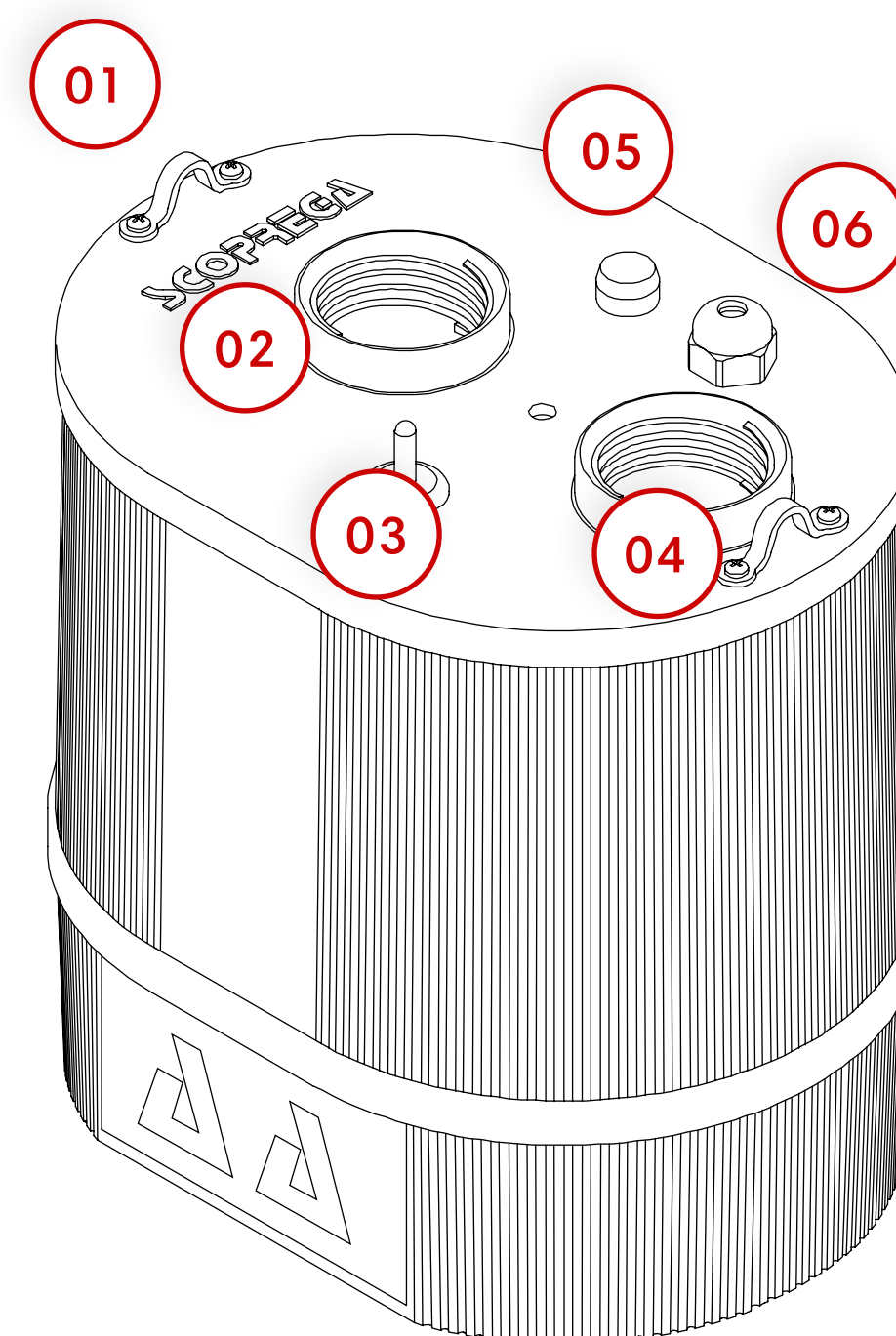
<b>PRESSIONE MAX.</b>	250 mbar (3,6 psi)	<b>VOLTAGGIO</b>	120 Vac 60 Hz 230 Vac 50 Hz
<b>PORTATA MAX.</b>	1700 l/m	<b>CORRENTE MAX.</b>	8 A (120 Vac) 4 A (230 Vac)
<b>PESO</b>	2,4 kg		

# DESCRIZIONE FUNZIONALE

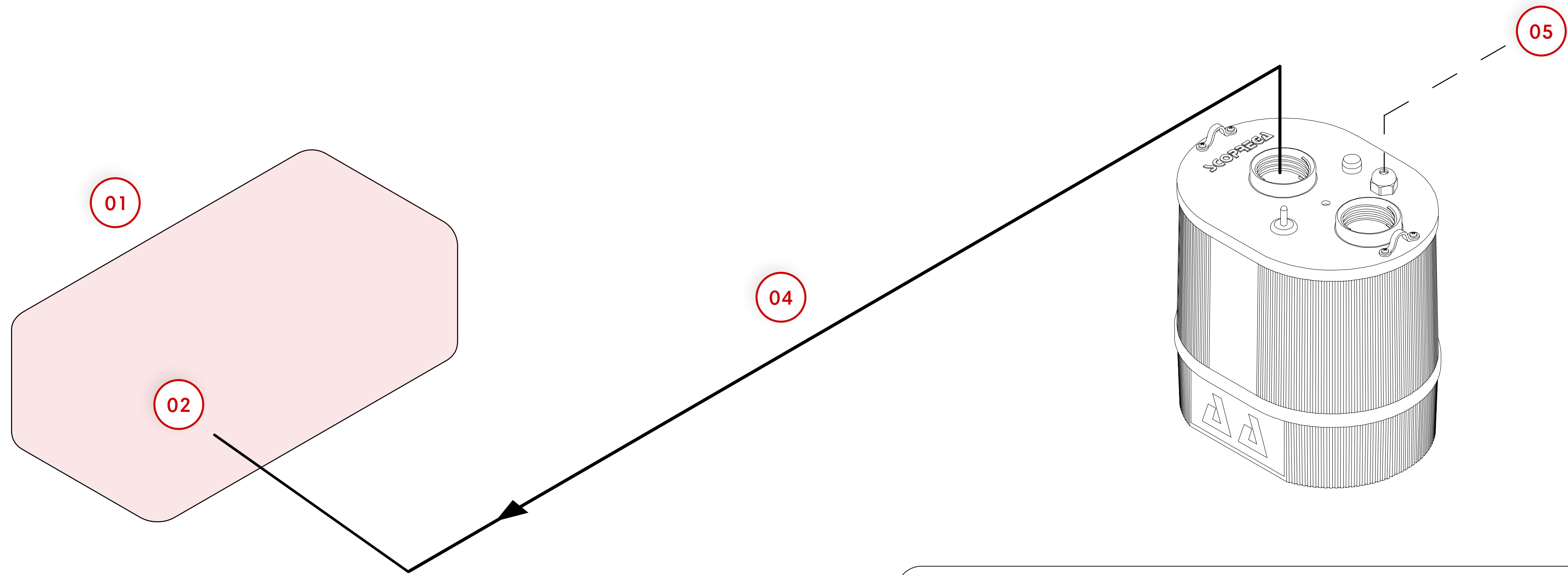
GE 900 AA+ 120V: GE4S0004

GE 900 AA+ 230V: K6131610

GE 900 AA+/40 230V: GE4S0005



- |            |                     |            |                       |
|------------|---------------------|------------|-----------------------|
| <b>01.</b> | GANCI PER TRACOLLA  | <b>04.</b> | PORTA DI SGONFIAGGIO  |
| <b>02.</b> | PORTA DI GONFIAGGIO | <b>05.</b> | FUSIBILE              |
| <b>03.</b> | ON/OFF              | <b>06.</b> | USCITA CAVO ELETTRICO |



- 01. GONFIABILE
- 02. VALVOLA
- 03. TUBO DI GONFIAGGIO
- 04. CAVOPRESADICORRENTE

## PER UTILIZZARE

---

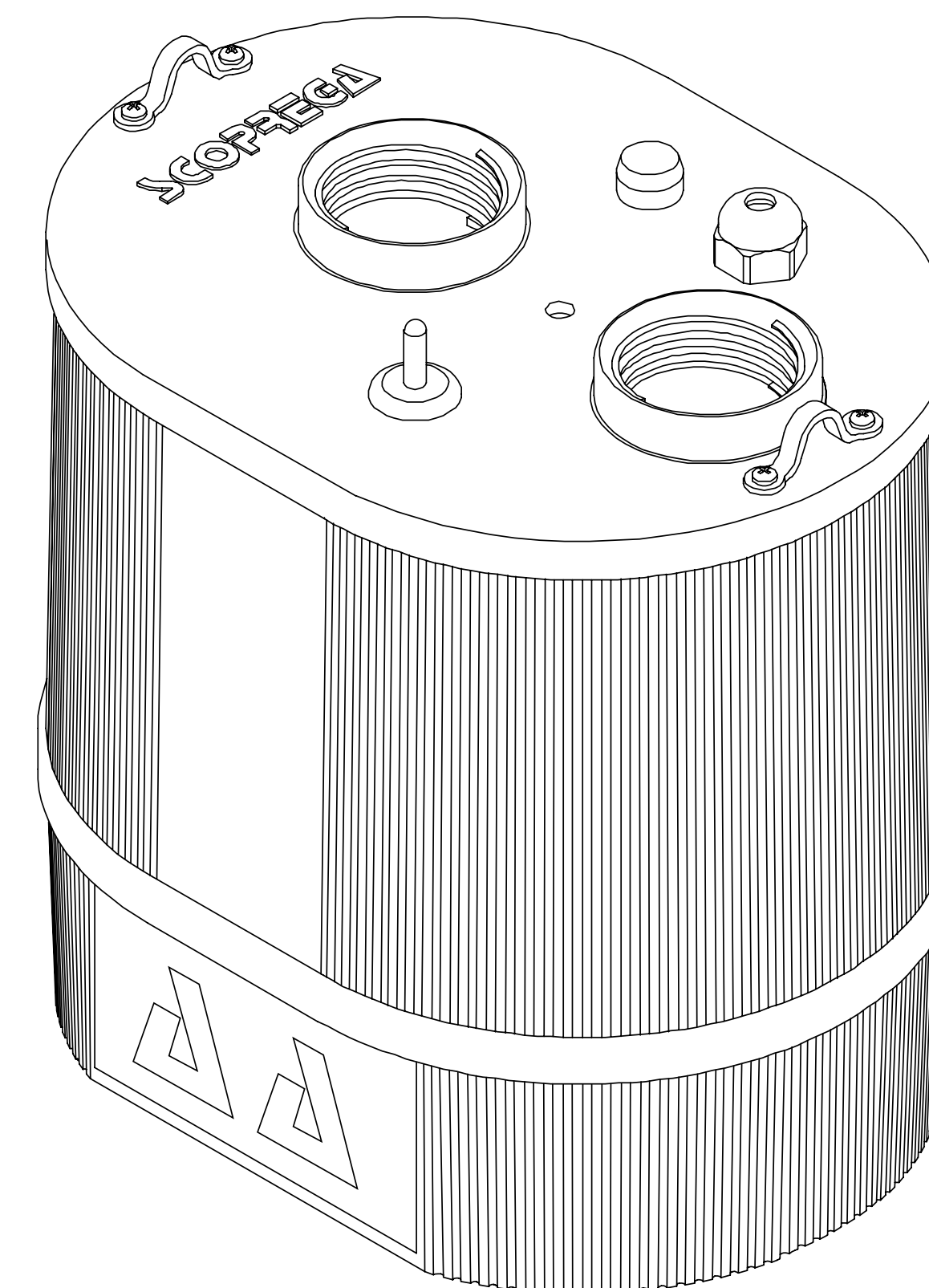
Collegare un'estremità del tubo alla porta di gonfiaggio, e l'altra estremità alla valvola del gonfiabile.

Effettuati i collegamenti, collegare il gonfiatore all'alimentazione elettrica e premere il tasto ON/OFF.

**N.B. Controllare che il tubo di gonfiaggio sia sempre collegato al gonfiatore e al gonfiabile.**

**N.B. È importante scegliere il raccordo adatto alla valvola e verificare che non ci siano perdite di aria.**

**N.B. Se il cavo di alimentazione è danneggiato, deve essere sostituito dal produttore, dal suo agente di assistenza o da persone analogamente qualificate, al fine di evitare un pericolo.**



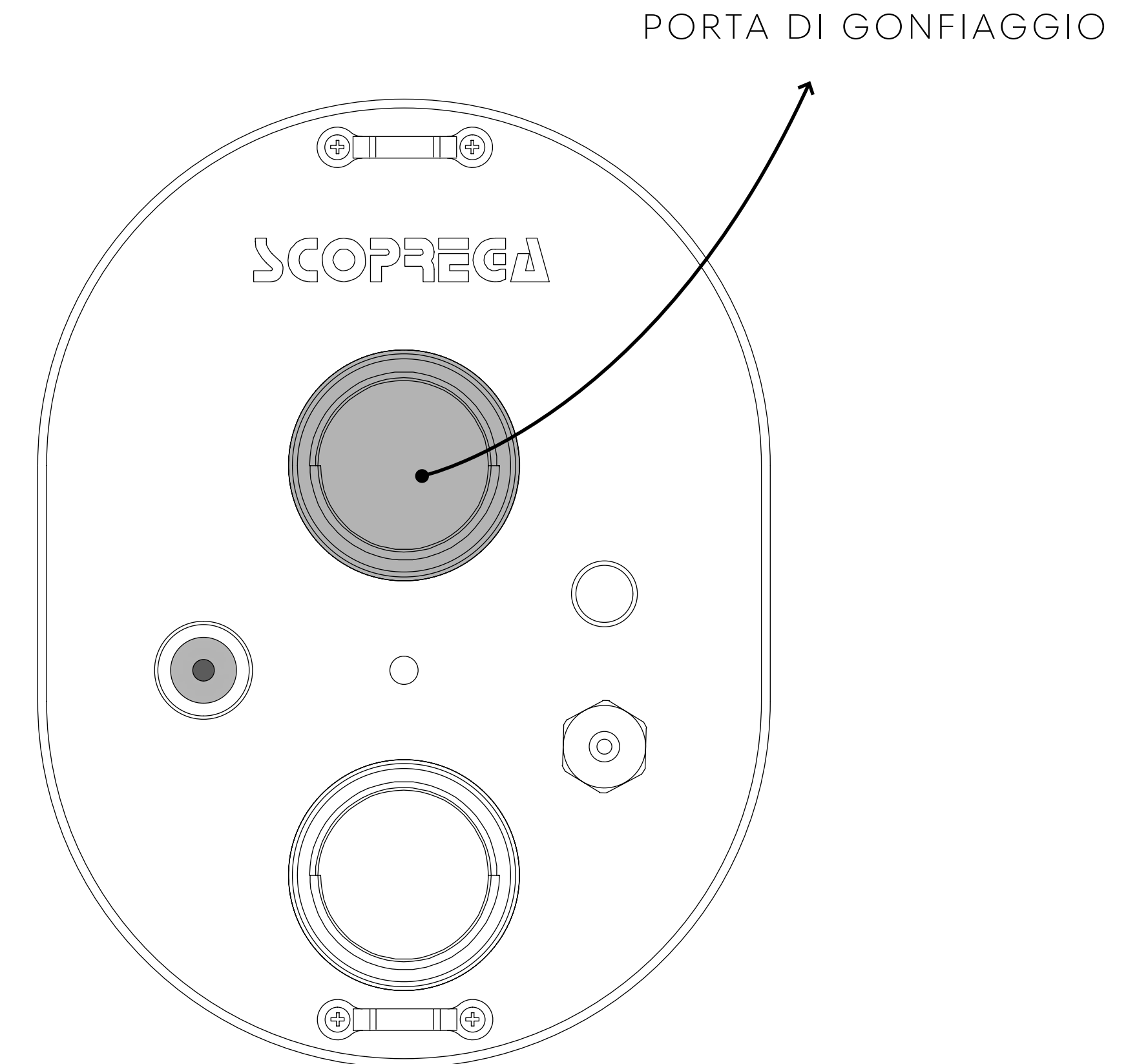
## PER GONFIARE

---

Per avviare la fase di gonfiaggio portando su ON l'interruttore di accensione.  
Spegnere il gonfiatore non appena il gonfiabile raggiunge la pressione necessaria.

**N.B. Scegliere l'adattatore più idoneo per la valvola presente sull'oggetto da gonfiare.**

**N.B. Il gonfiatore non si arresta automaticamente**



## PER SGONFIARE

---

Collegare il tubo alla bocca di aspirazione.

Collegare il tubo alla valvola dell'unità gonfiabile. È importante scegliere il raccordo adatto alla valvola e verificare che non ci siano perdite di aria.

Accertarsi che non vi siano strozzature, impedimenti o perdite nel percorso dell'aria. Quindi accendere il gonfiatore selezionando ON sull'interruttore di accensione.

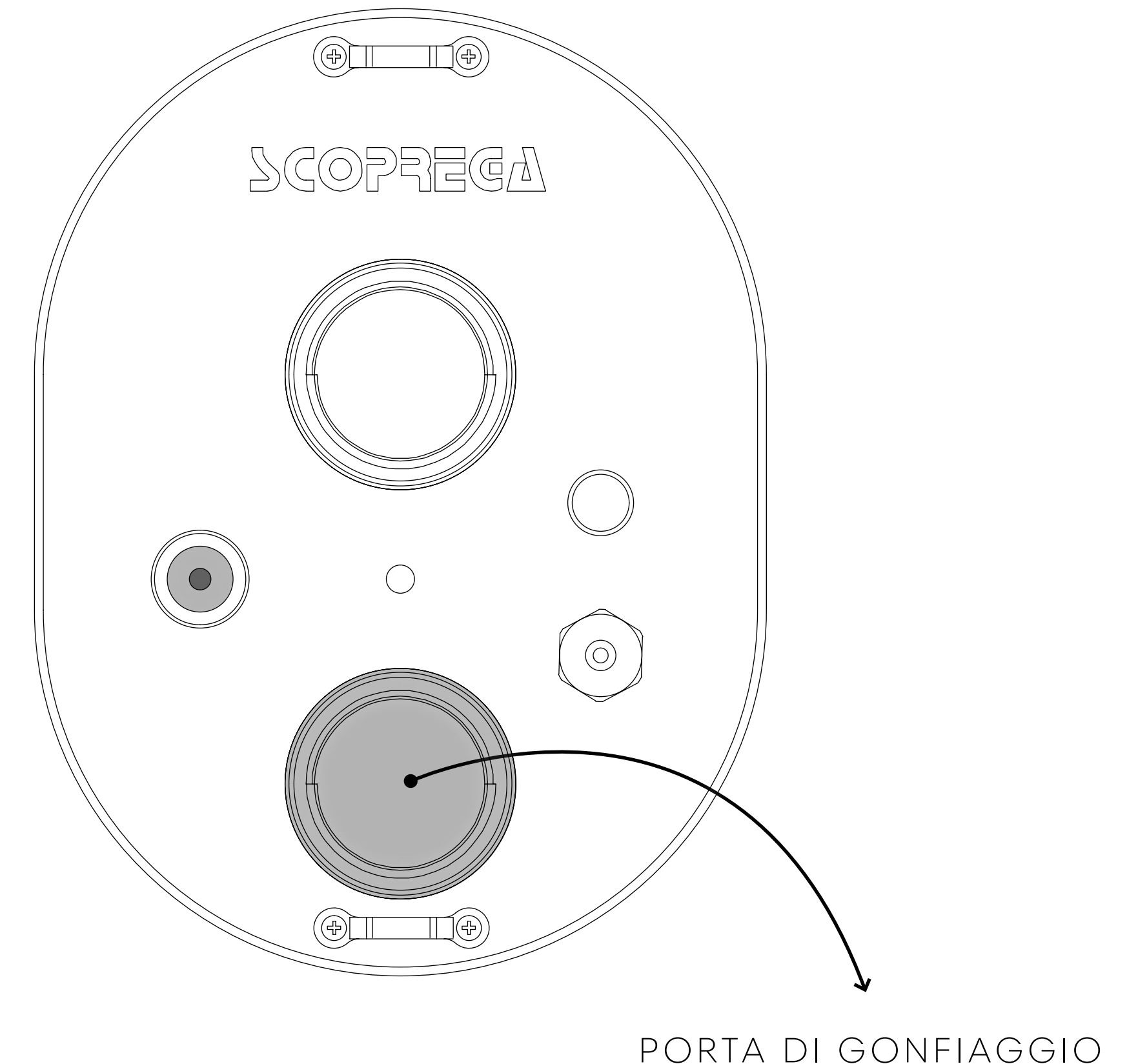
Una volta ultimato lo sgonfiaggio spegnere il gonfiatore selezionando OFF sull'interruttore di accensione.

**NB: Il gonfiatore non si arresta automaticamente.**

**NB: In caso di surriscaldamento dovuto all'uso prolungato, il gonfiatore si arresterà automaticamente per evitare danni ai suoi componenti.**

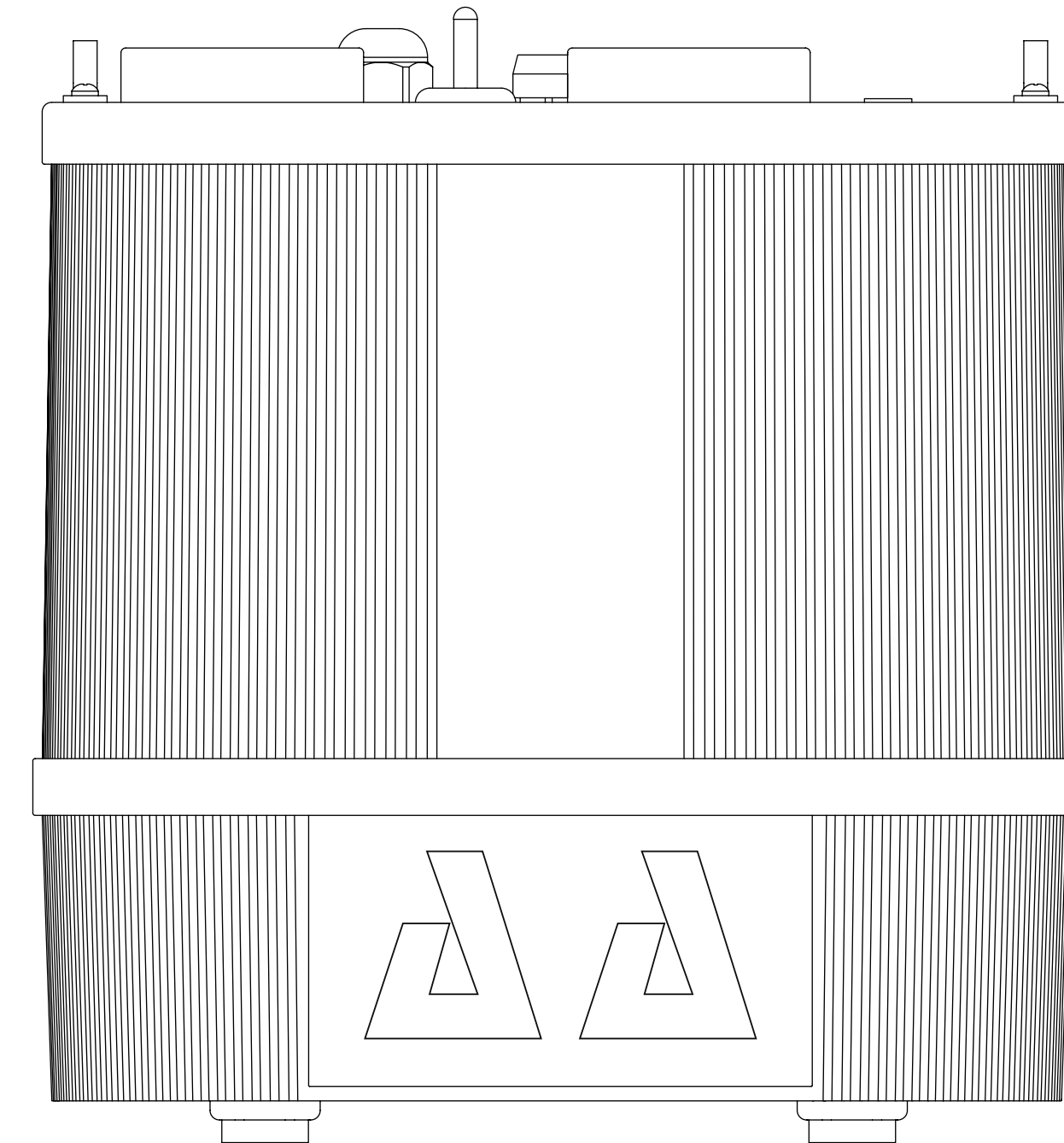
**NB: Considerare la pressione di gonfiaggio massima e adeguata del gonfiabile.**

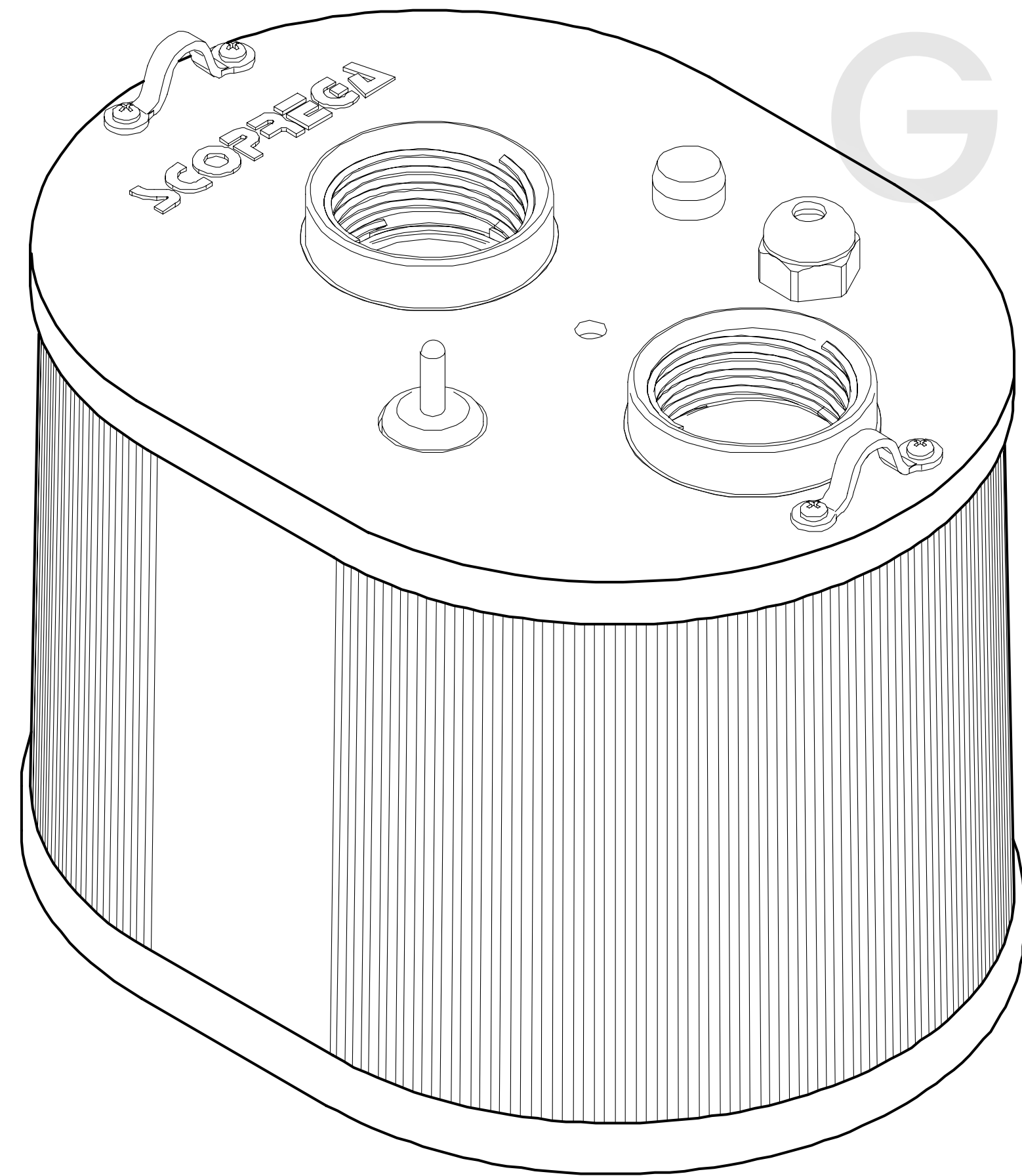
**NB: Il gonfiatore si può danneggiare a causa di sabbia, polvere o acqua che penetrano all'interno della porta di ingresso. ciò causerà il surriscaldamento e danni ai componenti interni. in tal caso spegnere immediatamente il gonfiatore.**



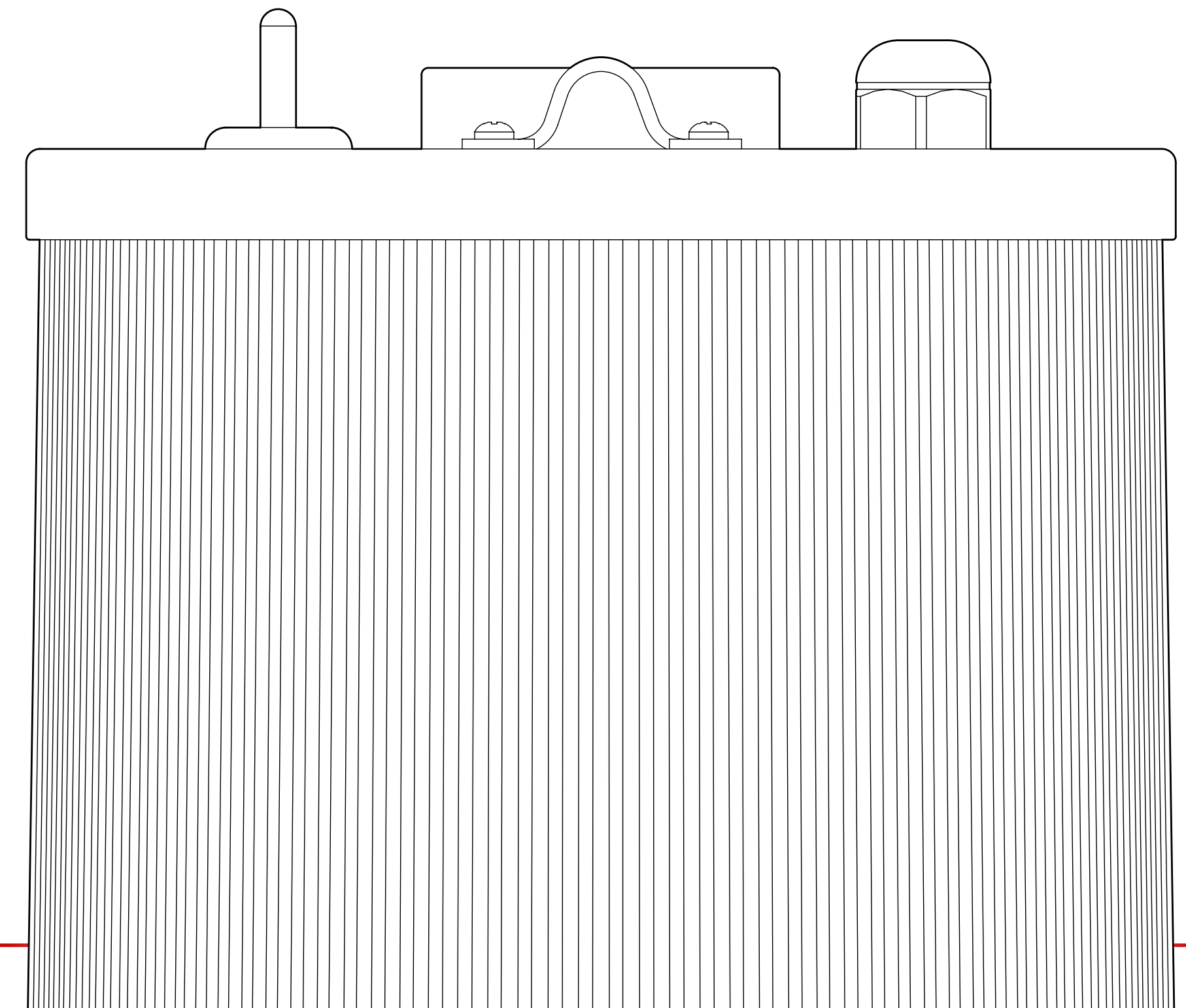
## SOLUZIONE DEI PROBLEMI

Il gonfiatore non si avvia	Alimentazione non collegata	Collegare l'alimentazione
	Non è stato premuto il tasto ON	Premere il tasto ON
	L'apparato è danneggiato	Rivolgersi al centro assistenza SCOPREGA
Il gonfiatore non gonfia/sgonfia	Alimentazione non collegata	Collegare l'alimentazione
	Errato collegamento del tubo	Collegare il tubo alla bocca corretta
	Errata impostazione della pressione	Modifica impostazione della pressione





G E G E 9 0 0 0 0





**Read these instructions before using the inflator.**

Failure to follow all instructions listed below may result in damage to the product and/or cause serious injury to persons.

All items in the sales box are intended solely for the uses indicated within this manual.

- 
- 01.** Comply with the safety regulations in force in the country where the product is used, in addition to common sense and the provisions contained in this manual.
  - 02.** To guarantee correct functioning we recommend checking the right environmental conditions, avoiding using the product in places where jets of water are used or in external environments subjected to atmospheric agents.
  - 03.** After removing the product from the packaging, make sure that it is intact and has not been damaged.
  - 04.** The packaging components must be delivered to the appropriate disposal centers and under no circumstances left unattended or within the reach of children, animals or unauthorized persons.
  - 05.** Place the product in a safe place, on a solid base, away from heat sources and out of reach of children.
  - 07.** To avoid damage, only use accessories or spare parts approved by the manufacturer.
  - 08.** Any assistance or repair work, except for cleaning and normal maintenance operations, must be carried out by an Assistance Centre.

**09.** If unauthorized repairs are carried out on the product or non-original spare parts are used, the warranty conditions will become invalid and therefore the manufacturer reserves the right to no longer recognize its validity.

**10.** The use of this product in a state of alteration due to the use of alcohol or narcotic substances is prohibited.

**11.** Keep the appliance and its cord out of the reach of children.

**12.** The use of this appliance requires the supervision of a responsible adult for people with reduced physical, sensory or mental capabilities, or a lack of experience and knowledge. Make sure they are trained in safe use and aware of the risks.

**ONLY FOR ELECTRIC INFLATORS:**

**01.** Do not use the product if it does not work properly or if the power cord or plug has been damaged; if the power supply cable is damaged, contact the authorized service centre.

**02.** Before connecting and disconnecting the product, make sure the power switch is in the off position.

**03.** Unplug the plug from the socket when the product is not in use and before cleaning it without pulling the power cord.

## IMPROPER USE

---

In case of improper use, any form of guarantee becomes void and the manufacturer declines all responsibility for damage to people and/or things.

It is considered improper use:

- 01.** Any use other than that declared.
- 02.** Any intervention on the machine that is in conflict with the indications given in this manual.
- 03.** Any use after tampering with components or safety devices.
- 04.** Use of the product outdoors unless expressly indicated in the product manual. (pay attention to the IP protection degree, defined by the international standard IEC 60529, in relation to the European standard EN 60529).
- 05.** Obstruction of the air vents. Always provide adequate ventilation.
- 06.** The placement of objects nearby during product operation.
- 07.** Do not use on flat and regular surfaces (The inflator when in motion produces vibrations therefore, to avoid accidental falls)
- 08.** Contact with dust or water.
- 09.** Inhaling the air coming from the pump.
- 10.** The exposure of parts of the body to the air flow coming from the hose during the inflation and deflation phases.



## HOSE INSTALLATION

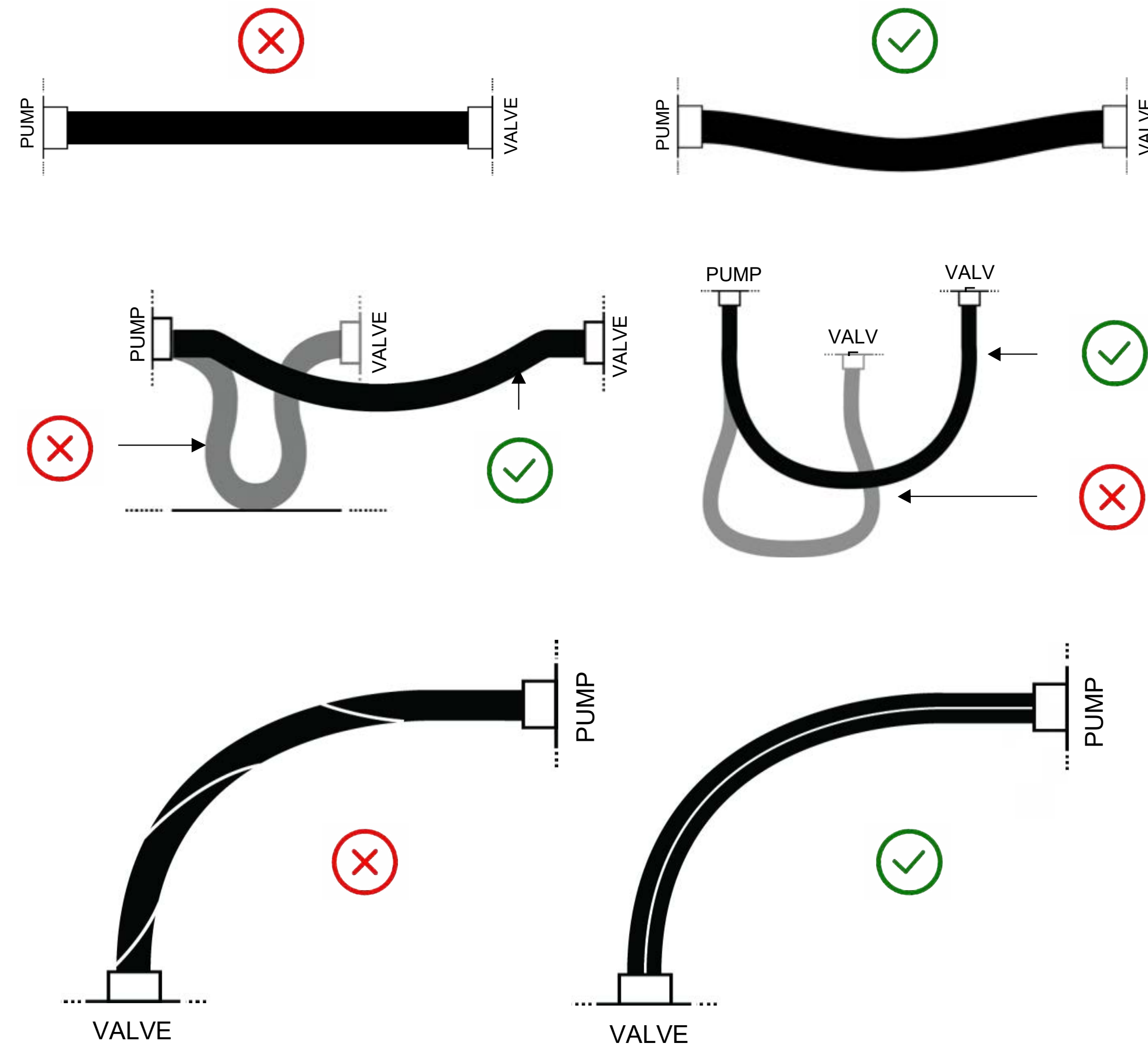
When installing a pipe, it is important to follow certain rules.

This is to obtain the best performance and to avoid damage that could compromise the life of the hose.

**N.B. The minimum bending radius is 40 mm / 1.57 inch. The length of the hose must be long enough to accommodate the motion and must not go below the minimum bending radius.**

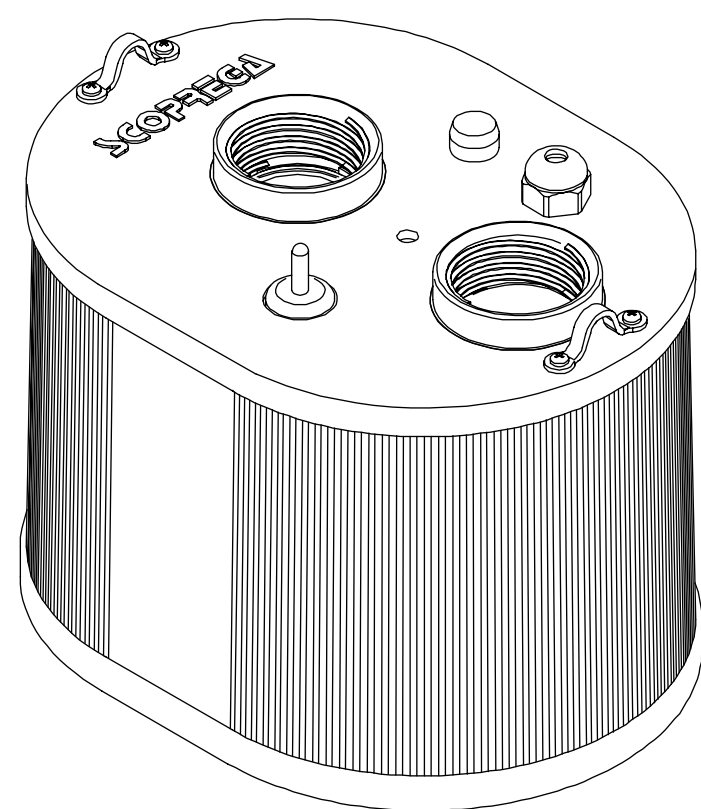
**N.B. The hose allows relative movement between two connected sources. Avoid tensioned assemblies.**

**N.B. Avoid abrasion, tension and torsion during installation and use. To avoid twisting during installation and use, check that the spiral always follows a linear course.**



## GE 900

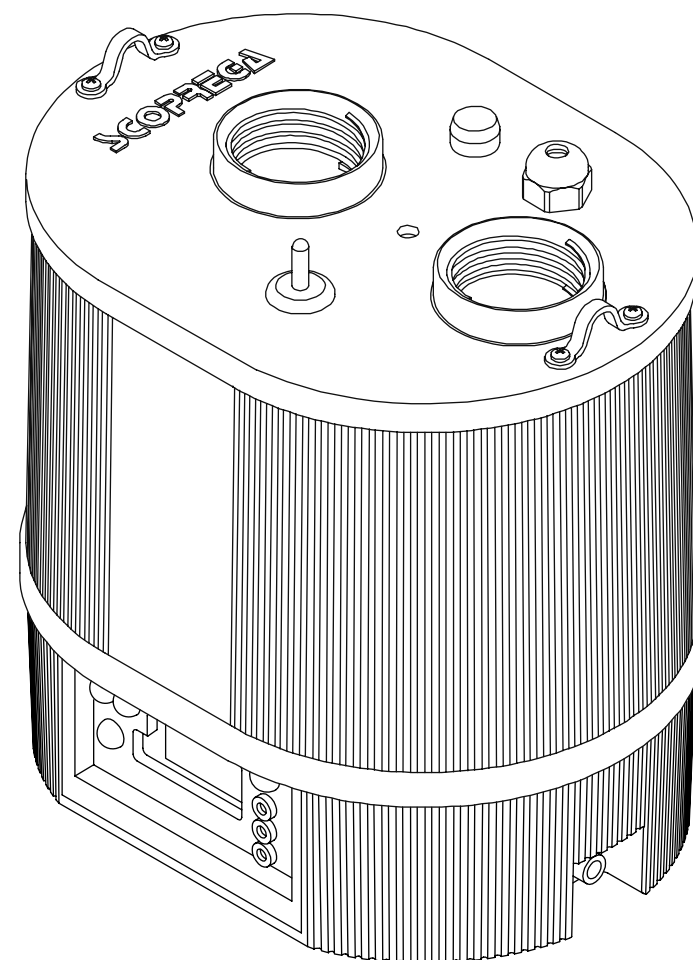
K6131650 (120V) - K6131600 (230V)



PAG 42 - 50

## GE 900 A.R.S.

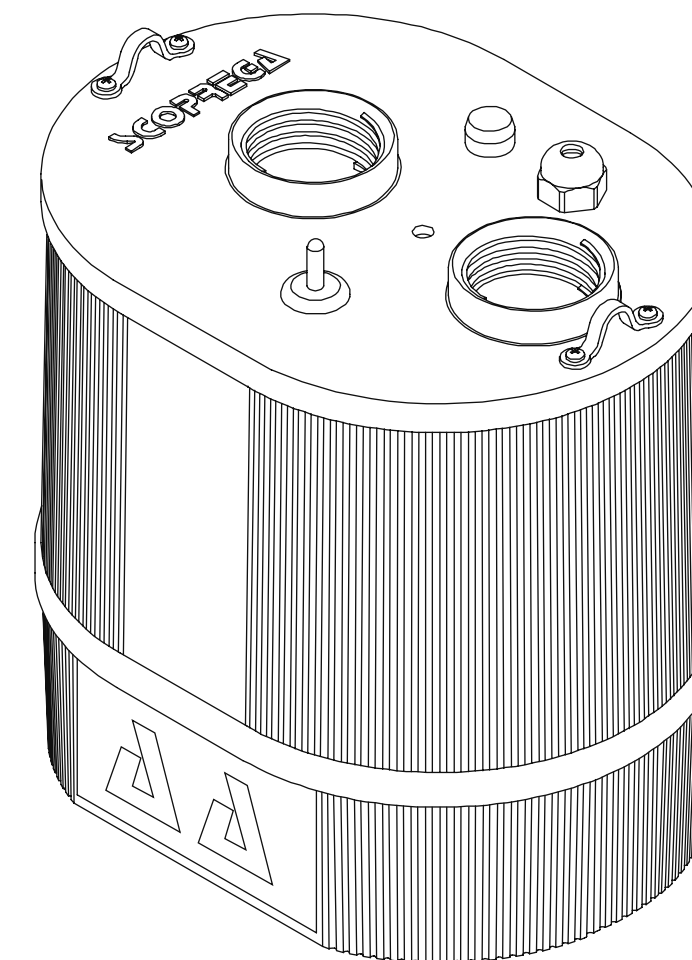
K6131680 (120V) - K6131630 (230V)



PAG 51 - 61

## GE 900 AA+

GE4S0004 (120V) - K6131610 (230V)



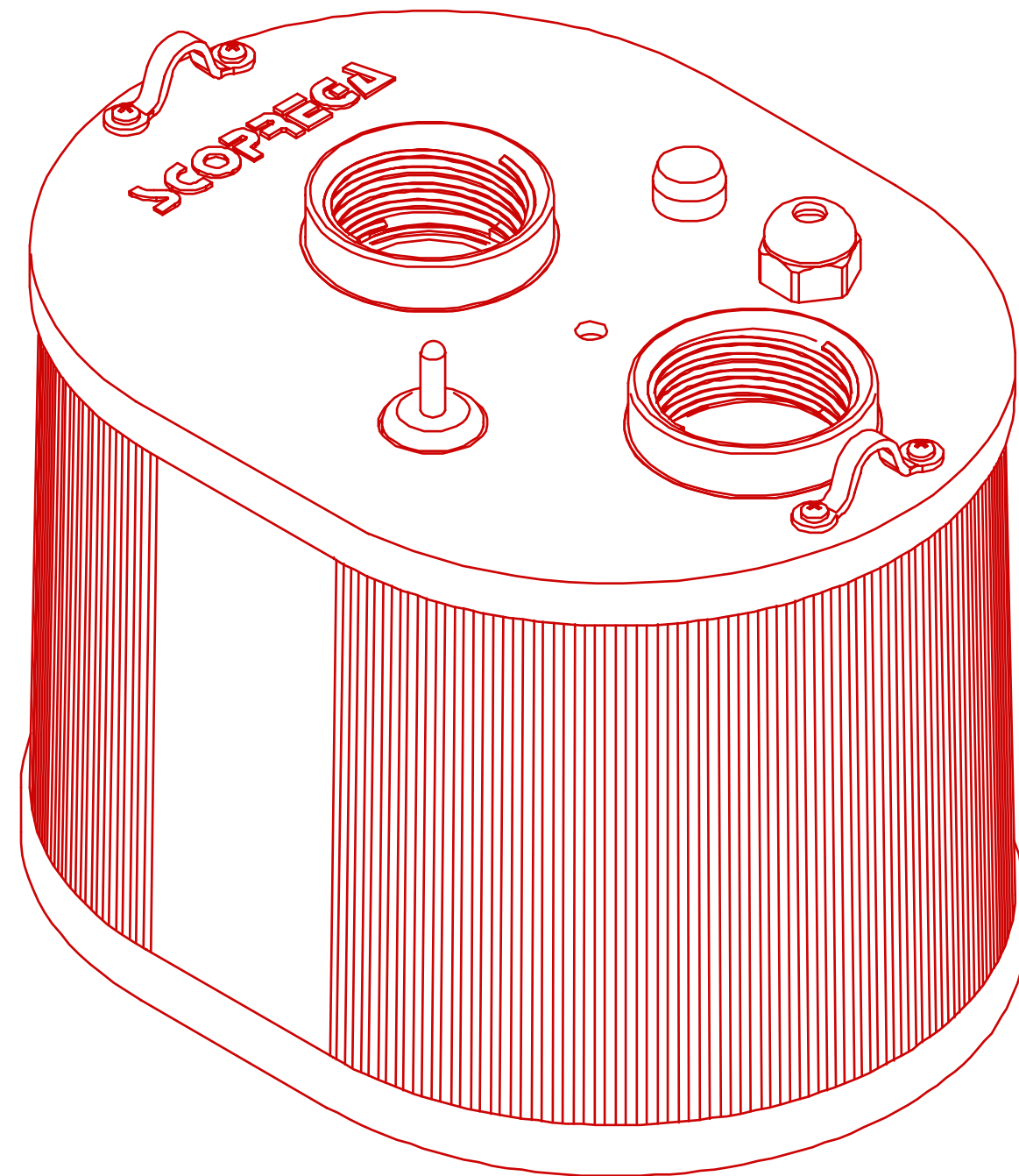
PAG 62 - 70

## GE 900 AA+ / 40

GE4S0005 (230V)

# GE 900

K6131650 (120V) - K6131600 (230V)



- 01.** INTRODUCTION
- 02.** TECHNICAL DATA
- 03.** FUNCTIONAL DESCRIPTION
- 04.** INSTALLATION
- 05.** USE AND FUNCTIONS
- 06.** PROBLEM SOLVING

## GE 900

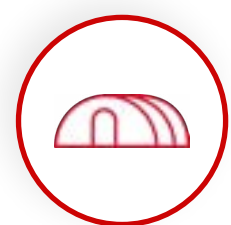
The GE 900 is an electric inflator **designed to inflate and deflate inflatable products of various sizes.**

It is capable of reaching a maximum pressure of **170 mbar with a flow rate of 1700 l/min.** All with a noise impact reduced to a maximum of 85dB.

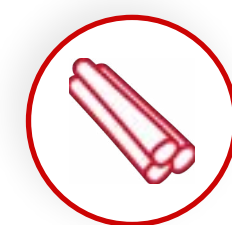
The GE 900 represents the ideal inflator for **tents, games, inflatable structures and inflatable barriers.**



SMALL TENTS



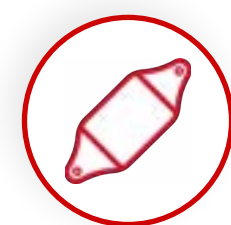
STRUCTURE



BARRIERS



TOYS



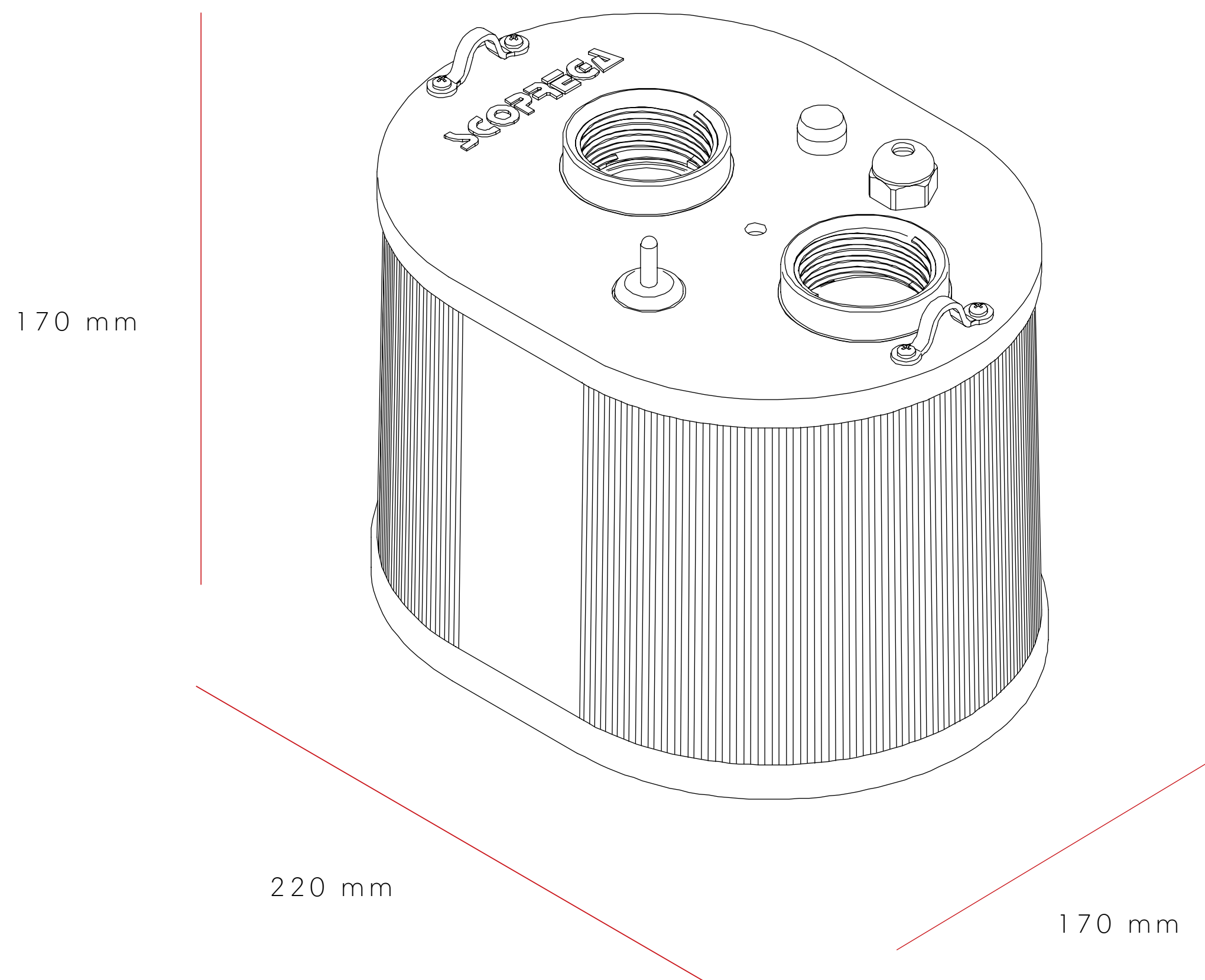
FENDERS



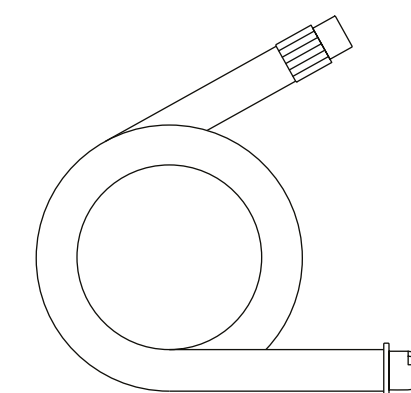
# TECHNICAL DATA

GE 900: K6131650 (120V)

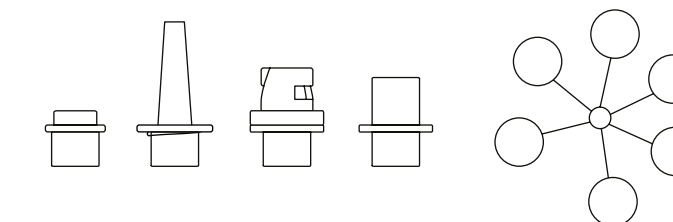
GE 900: K6131600 (230V)



Shoulder strap for carrying



Inflation hose



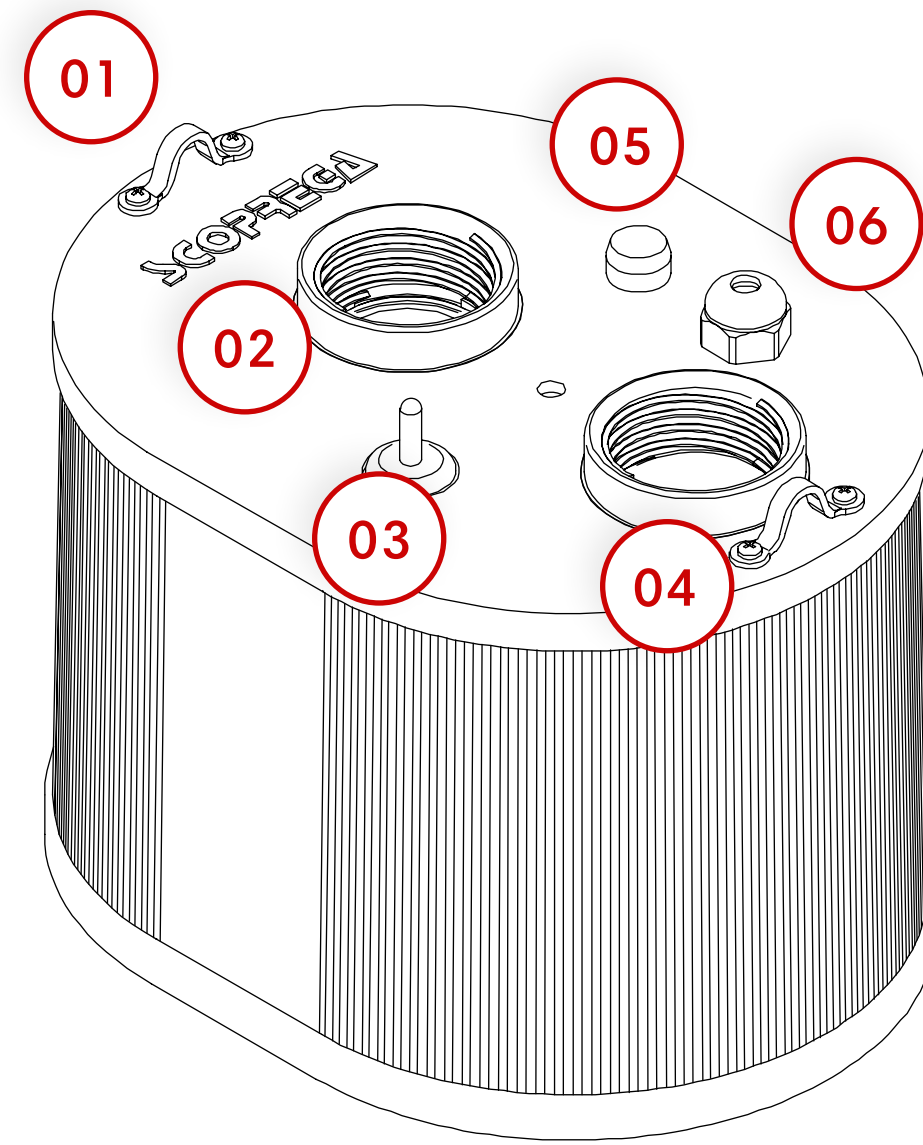
Fittings

<b>MAX. PRESSURE</b>	170 mbar (2,5 psi)	<b>VOLTAGE</b>	120 Vac 60 Hz 230 Vac 50 Hz
<b>MAX. AIR FLOW</b>	1700 l/m	<b>MAX. CURRENT</b>	6 A (120 Vac) 3 A (230 Vac)
<b>WEIGHT</b>	2,3 kg		

# FUNCTIONAL DESCRIPTION

GE 900: K6131650 (120V)

GE 900: K6131600 (230V)



**01.** HOOKS FOR SHOULDER STRAP

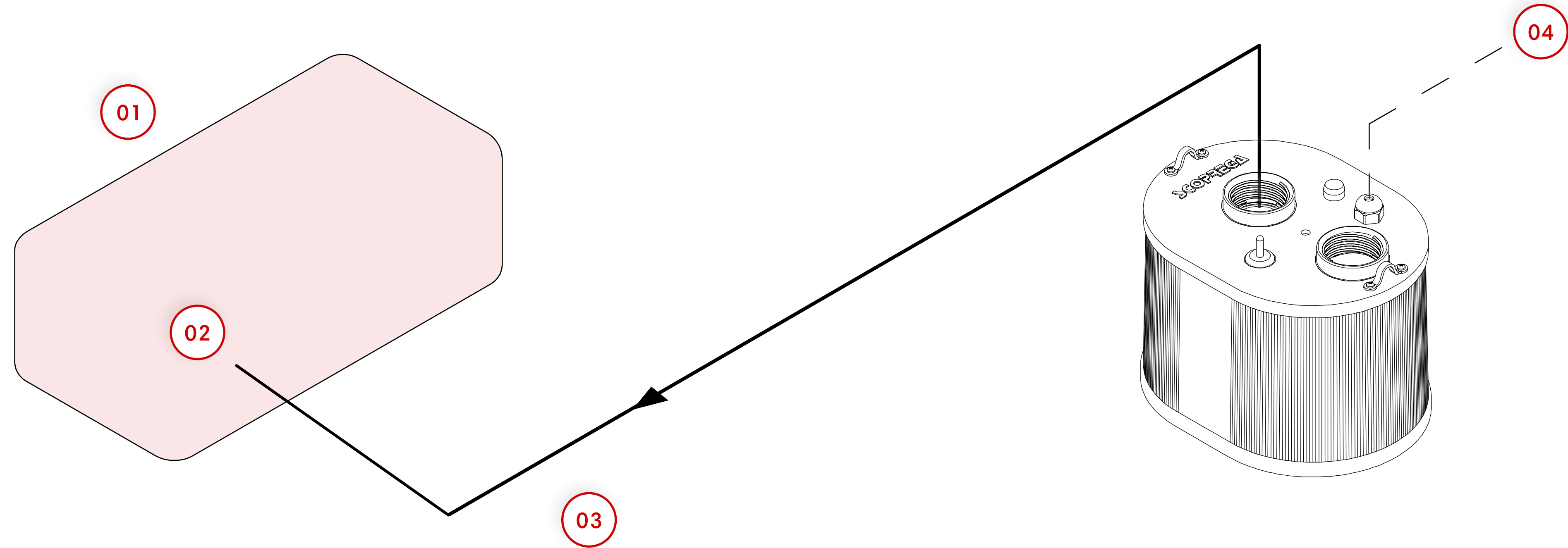
**02.** INFLATION PORT

**03.** ON/OFF

**04.** DEFLATION PORT

**05.** FUSE

**06.** ELECTRICAL CABLE OUTLET



- 01. INFLATABLE
- 02. VALVE
- 03. Ø25 mm INFLATION HOSE
- 04. POWER SOCKET CABLE

## TO USE

---

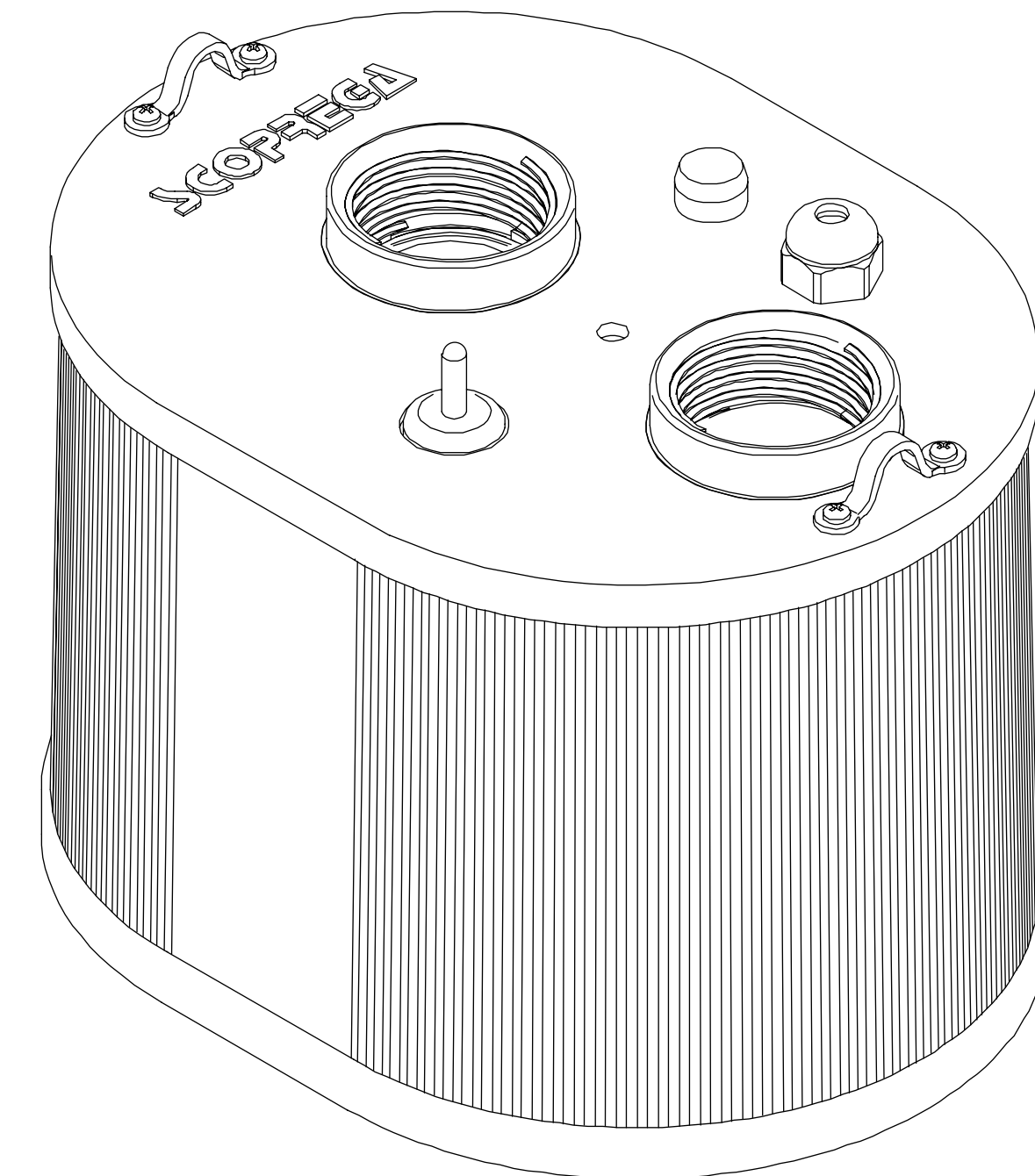
Connect one end of the hose to the inflation port, and the other end to the valve of the inflatable.

Having made the connections, connect the inflator to the power supply and press the ON/OFF button.

**N.B. Check that the inflation hose is always connected to the inflator and the inflatable.**

**N.B. It is important to choose the proper fitting for the valve and check for air leakage.**

**N.B. If the power cord is damaged, it should be replaced by the manufacturer, its service agent or similarly qualified persons in order to avoid a hazard.**



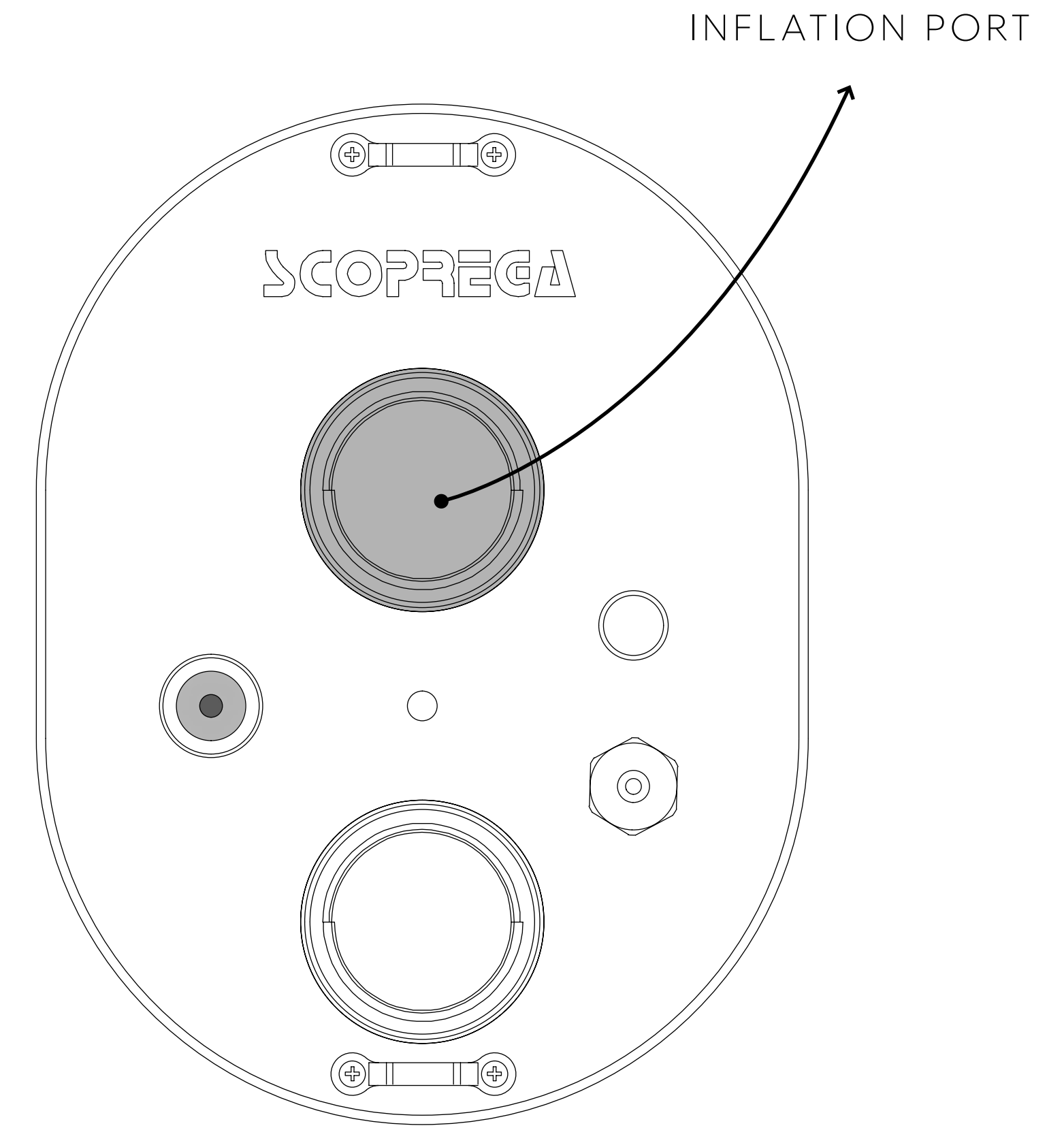
## TO INFLATE

---

To start the inflating phase by turning the power switch to ON.  
Turn off the inflator as soon as the inflatable reaches the required pressure.

**N.B. Choose the most suitable adapter for the valve on the object to be inflated.**

**N.B. The inflator does not automatically stop.**



## TO INFLATE

---

Connect the hose to the suction port.

Connect the hose to the valve of the inflatable unit. It is important to choose the proper fitting for the valve and make sure there are no air leaks.

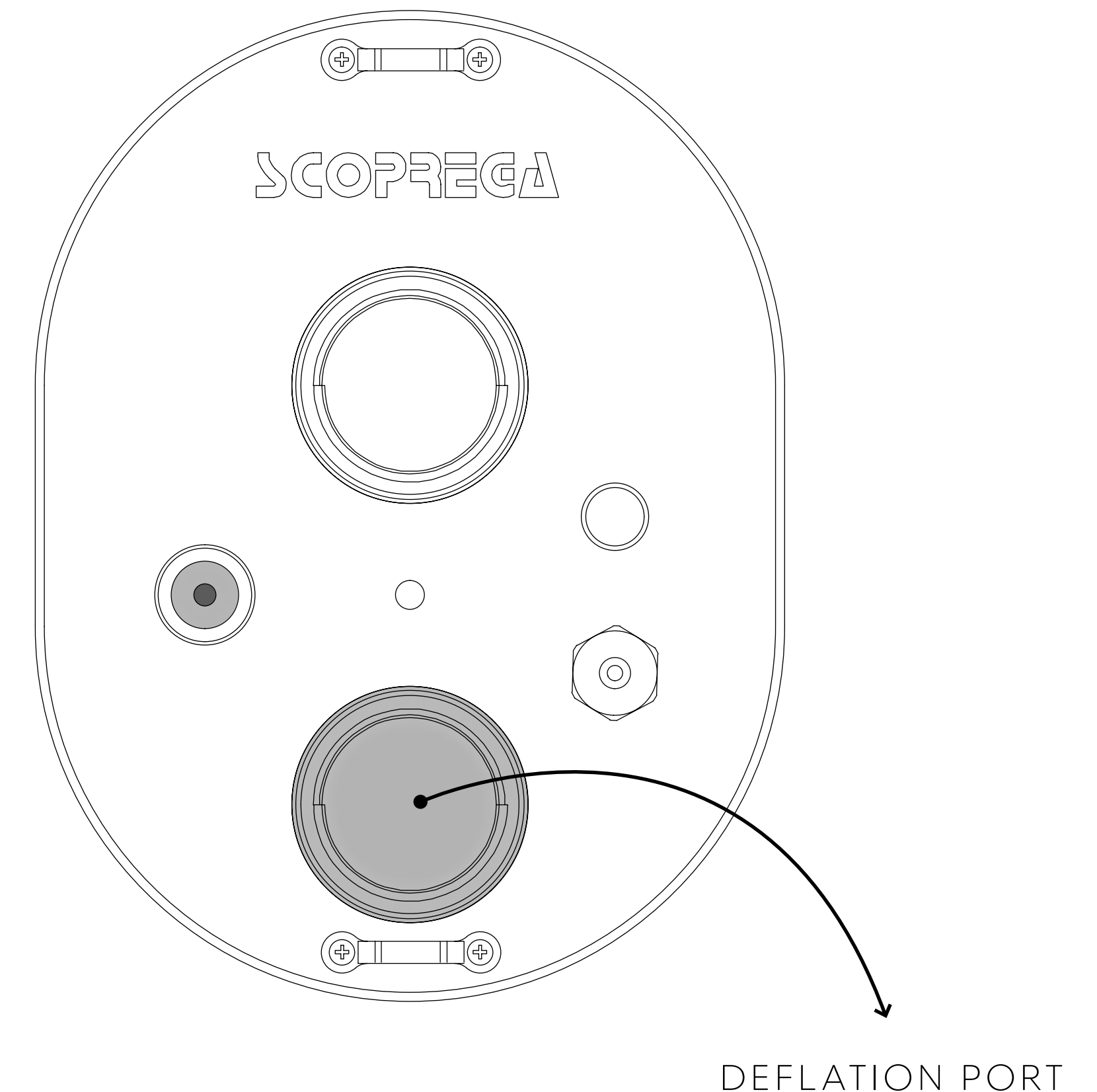
Make sure there are no bottlenecks, obstructions or leaks in the air path. Then turn on the inflator by selecting ON on the power switch.

When deflation is complete, turn off the inflator by selecting OFF on the power switch.

**NB: The inflator will not stop automatically.**

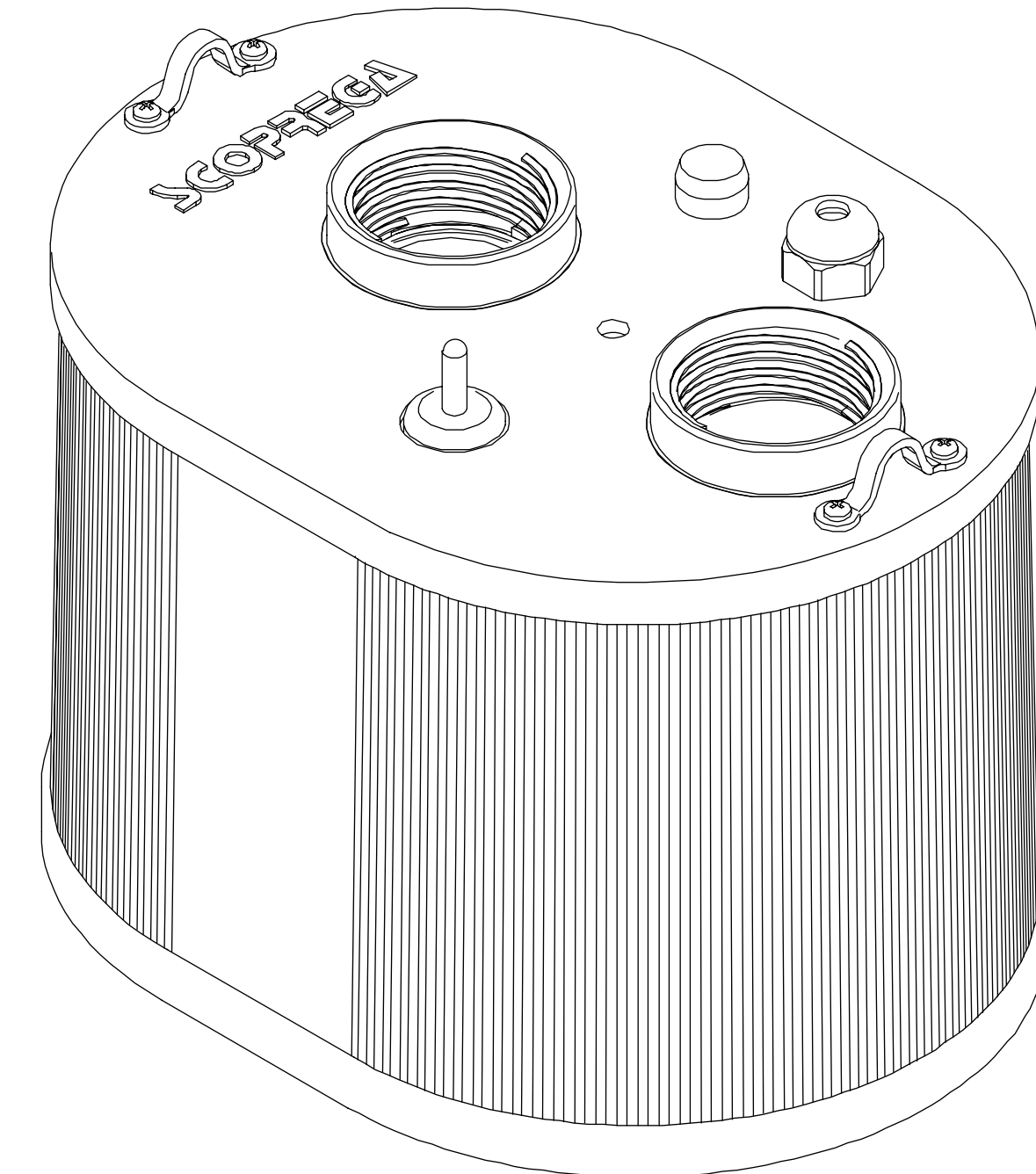
**NB: In case of overheating due to prolonged use, the inflator will automatically stop to prevent damage to its components.**

**NB: The inflator may be damaged by sand, dust or water getting inside the inlet port. this will cause overheating and damage to internal components in which case turn off the inflator immediately.**



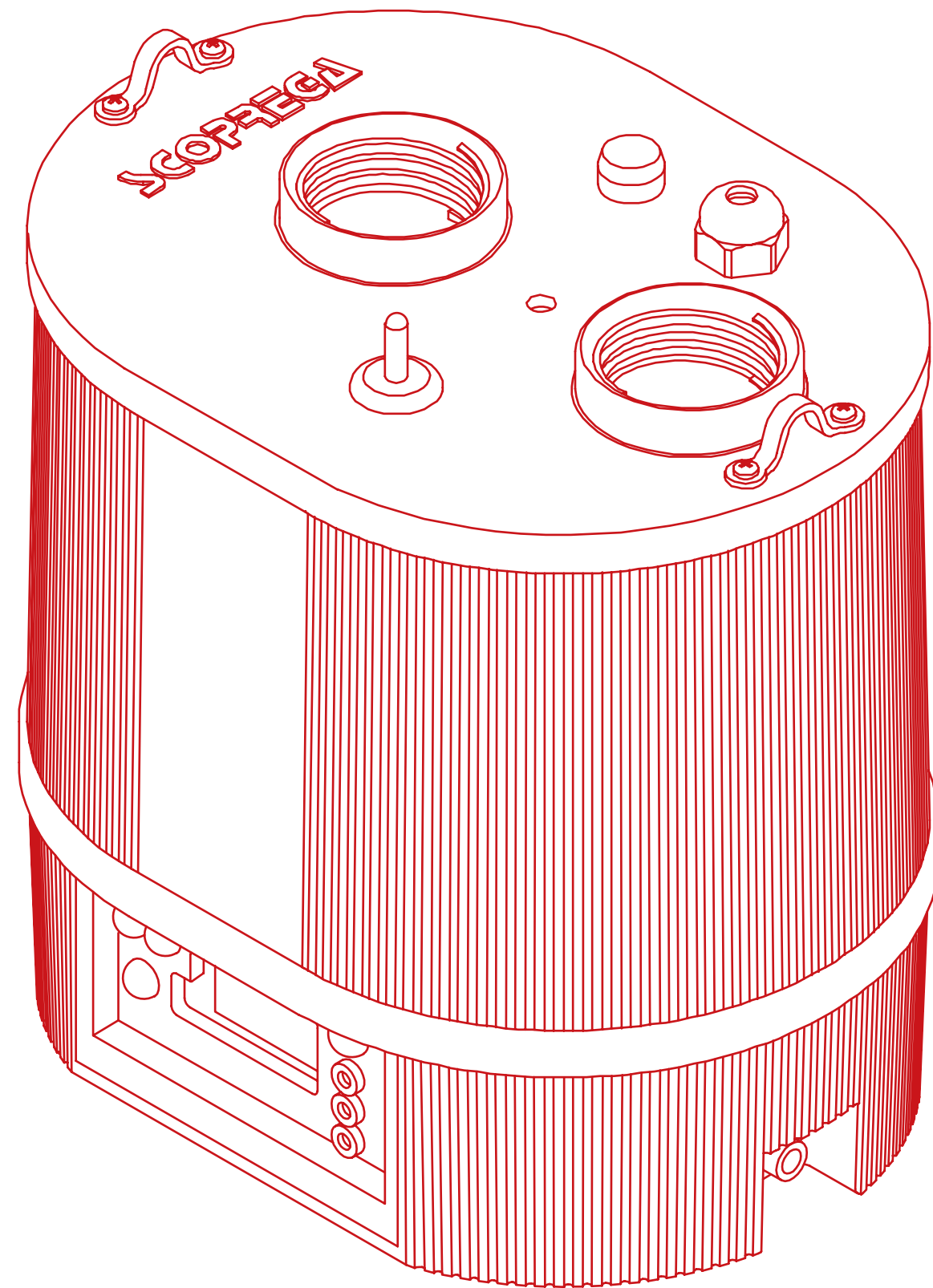
## SOLUTION GUIDE

The inflator does not start	Power supply not connected	Connect the power supply
	The ON button was not pressed	Press the ON button
	The product is damaged	Contact the SCOPREGA service centre
The inflator does not inflate/deflate	Power supply not connected	Connect the power supply
	Incorrect connection of the hose	Connect the tube to the correct port
	Incorrect setting pressure	Change the pressure setting



# GE 900 A.R.S.

K6131680 (120V) - K6131630 (230V)



- 01.** INTRODUCTION
- 02.** TECHNICAL DATA
- 03.** FUNCTIONAL DESCRIPTION
- 04.** INSTALLATION
- 05.** USE AND FUNCTIONS
- 06.** PROBLEM SOLVING

## GE 900 A.R.S.

The GE 900 A.R.S. is an electric inflator **designed to inflate and deflate inflatable products of various sizes.**

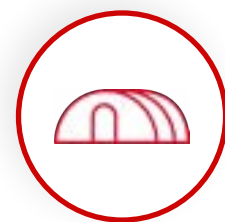
It is capable of reaching a maximum pressure of **170 mbar with a flow rate of 1700 l/min.** All with a noise impact reduced to a maximum of 85dB.

The GE 900 A.R.S. (Automatic Refilling System) is an automatic inflation and deflation system. It has an easy and intuitive **digital display that allows the setting of the maximum and minimum pressure** within which the inflatable is to be maintained.

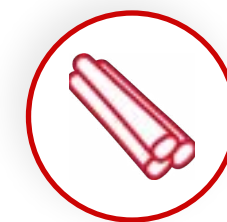
The GE 900 A.R.S. represents the **ideal inflator for tents, games, inflatable structures and inflatable barriers.**



SMALL TENTS



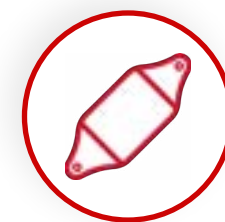
STRUCTURE



BARRIERS



TOYS



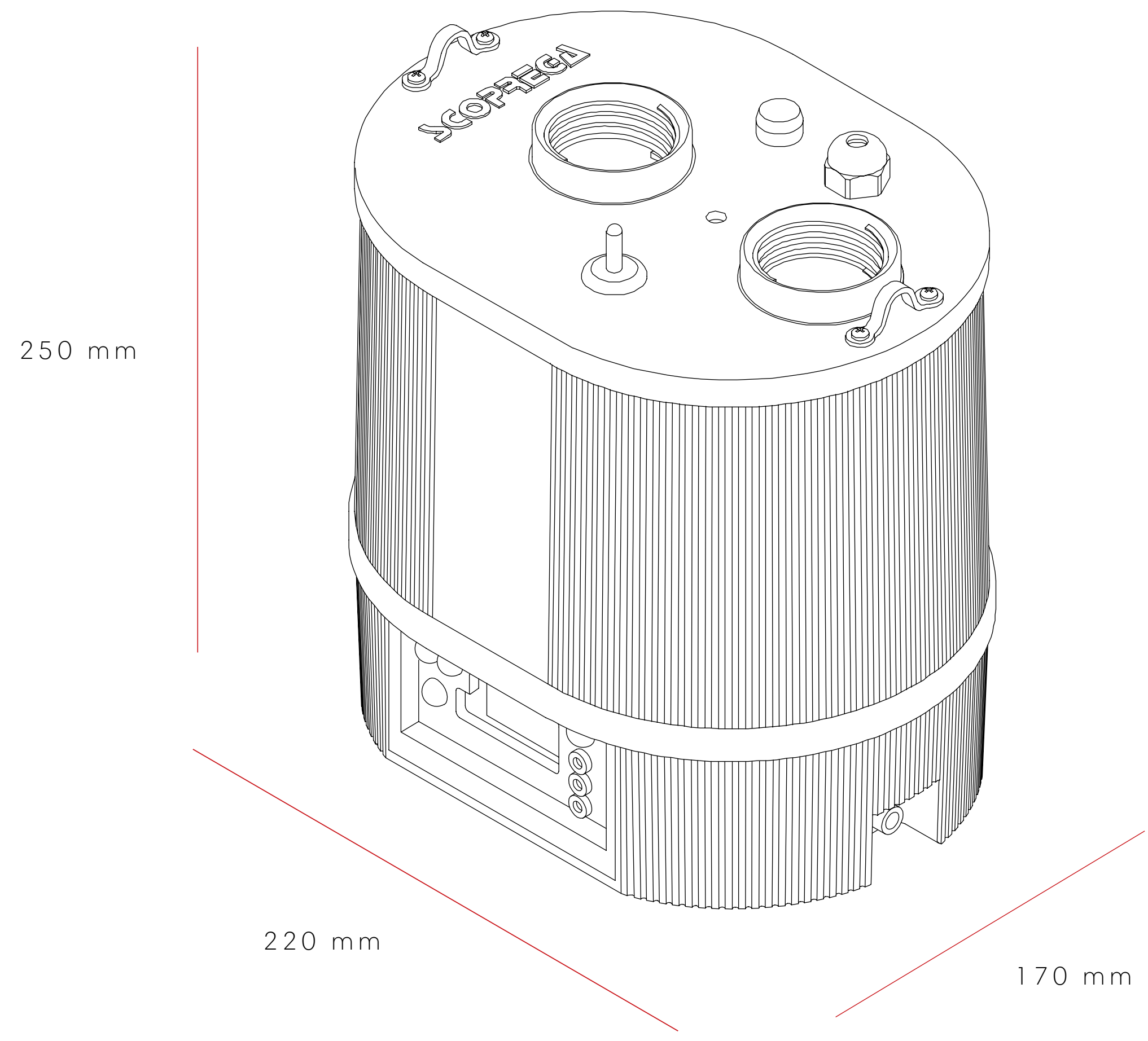
FENDERS



# TECHNICAL DATA

GE 900 A.R.S.: K6131680(120V)

GE 900 A.R.S.: K6131630 (230V)



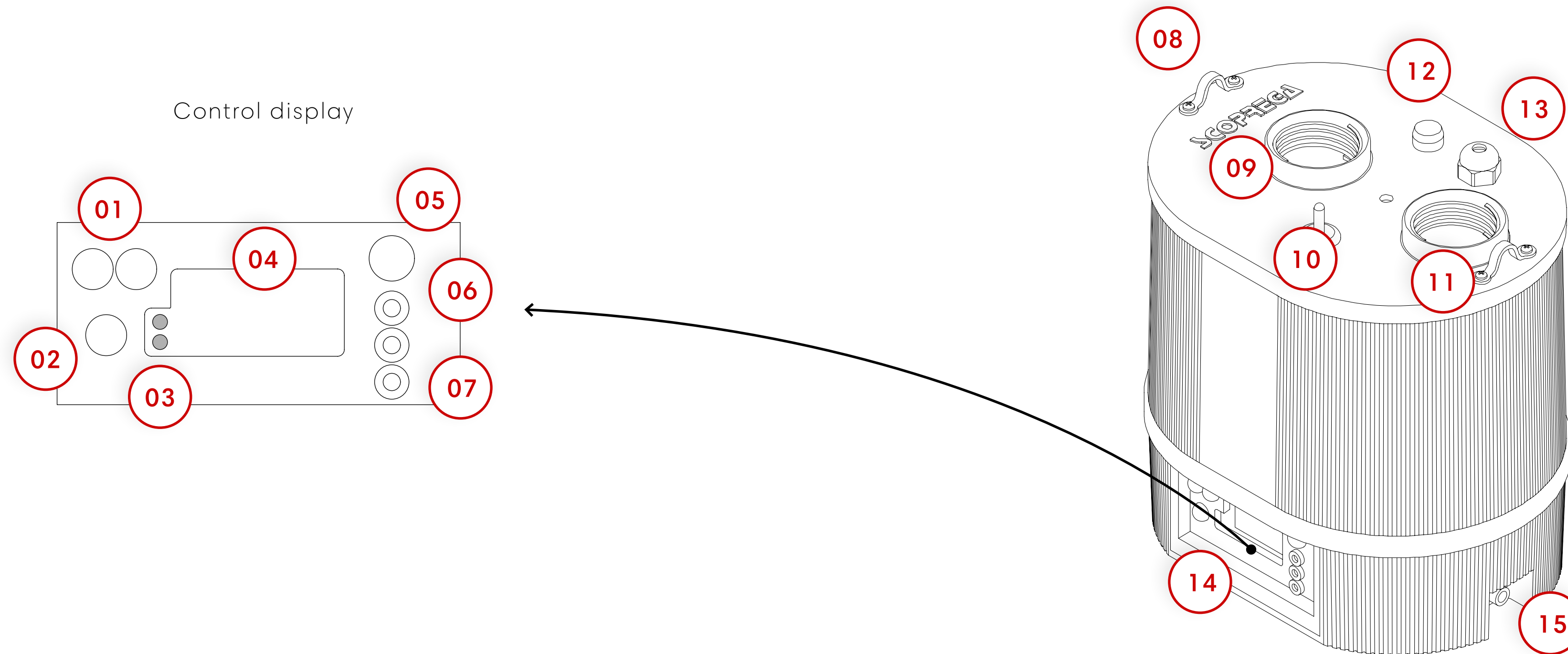
Shoulder strap for carrying

<b>MAX. PRESSURE</b>	170 mbar (2,5 psi)	<b>VOLTAGE</b>	120 Vac 60 Hz 230 Vac 50 Hz
<b>MAX. AIR FLOW</b>	1700 l/m	<b>MAX. CURRENT</b>	6 A (120 Vac) 3 A (230 Vac)
<b>WEIGHT</b>	2,6 kg		

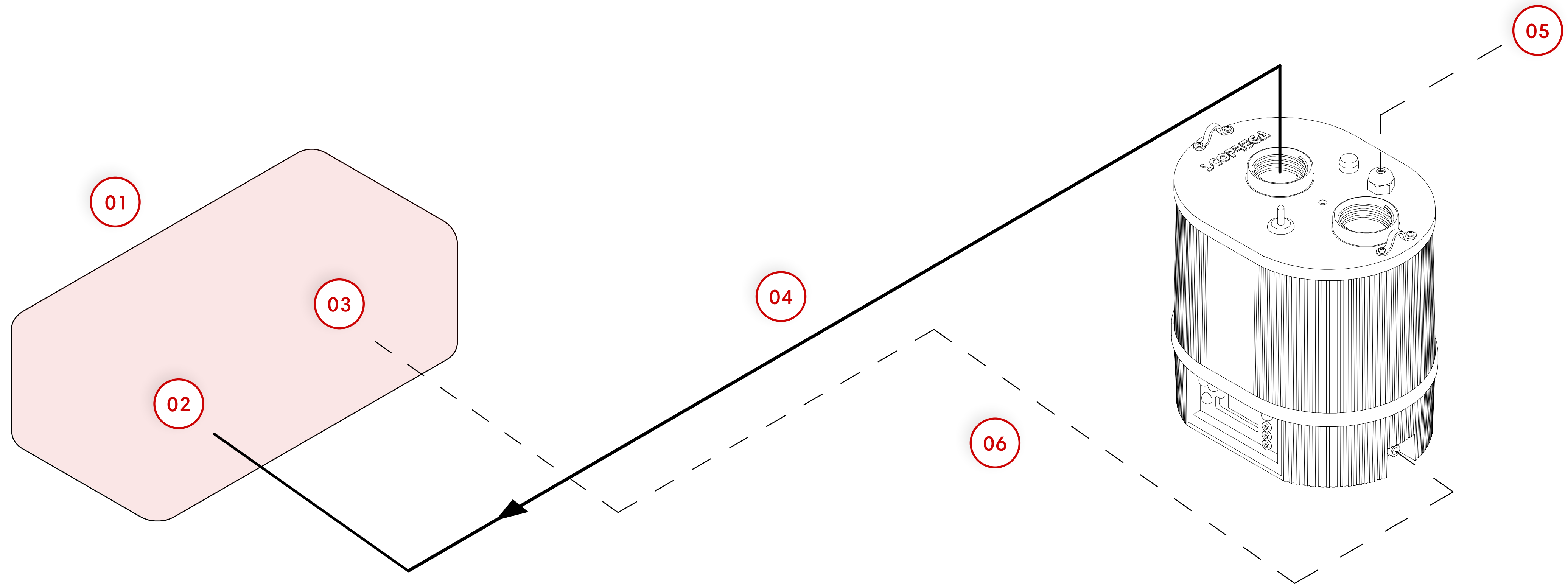
# FUNCTIONAL DESCRIPTION

GE 900 A.R.S.: K6131680(120V)

GE 900 A.R.S.: K6131630 (230V)



- |                                 |                           |                                 |                           |                                    |
|---------------------------------|---------------------------|---------------------------------|---------------------------|------------------------------------|
| <b>01.</b> PRESSURE SETTINGS    | <b>04.</b> DISPLAY INFO   | <b>07.</b> PRESSURE MANAGEMENT  | <b>10.</b> ON/OFF         | <b>13.</b> ELECTRICAL CABLE OUTLET |
| <b>02.</b> START/STOP+FUNCTIONS | <b>05.</b> ON/OFF DISPLAY | <b>08.</b> SHOULDER STRAP HOOKS | <b>11.</b> DEFLATION PORT | <b>14.</b> CONTROL DISPLAY         |
| <b>03.</b> STATUS LED           | <b>06.</b> UNIT SET       | <b>09.</b> INFLATION PORT       | <b>12.</b> FUSE           | <b>15.</b> PRESSURE CONTROL PORT   |



**01.** INFLATABLE

**02.** VALVE

**03.** HOSE FITTING

**04.** Ø25 mm INFLATION HOSE

**05.** POWER SOCKET CABLE

**06.** PRESSURE CONTROL CABLE

## TO USE

---

Connect one end of the hose to the inflation port, and the other end to the valve of the inflatable.

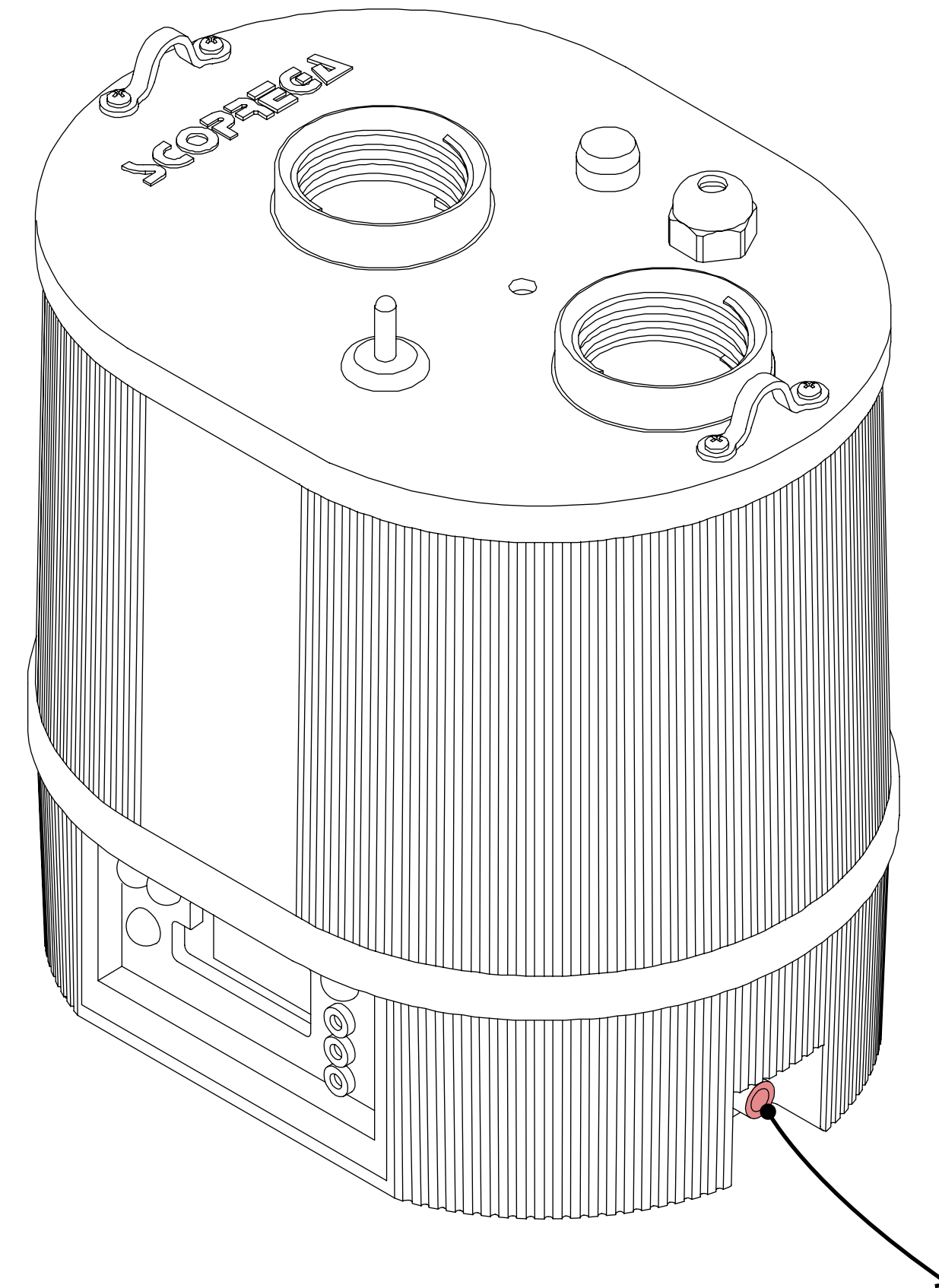
To effect pressure control (A.R.S.), connect one end of the appropriate hose (Fig. right) and the other end to a valve on the inflatable structure.

With the connections made, connect the inflator to the power supply and press the ON/OFF button.

**N.B. Check that the inflation hose is always connected to the inflator and inflatable.**

**N.B. It is important to choose the proper fitting for the valve and check for air leakage.**

**N.B. If the power cord is damaged, it should be replaced by the manufacturer, its service agent or similarly qualified persons in order to avoid a hazard.**



PRESSURE CONTROL PORT

## TO INFLATE

---

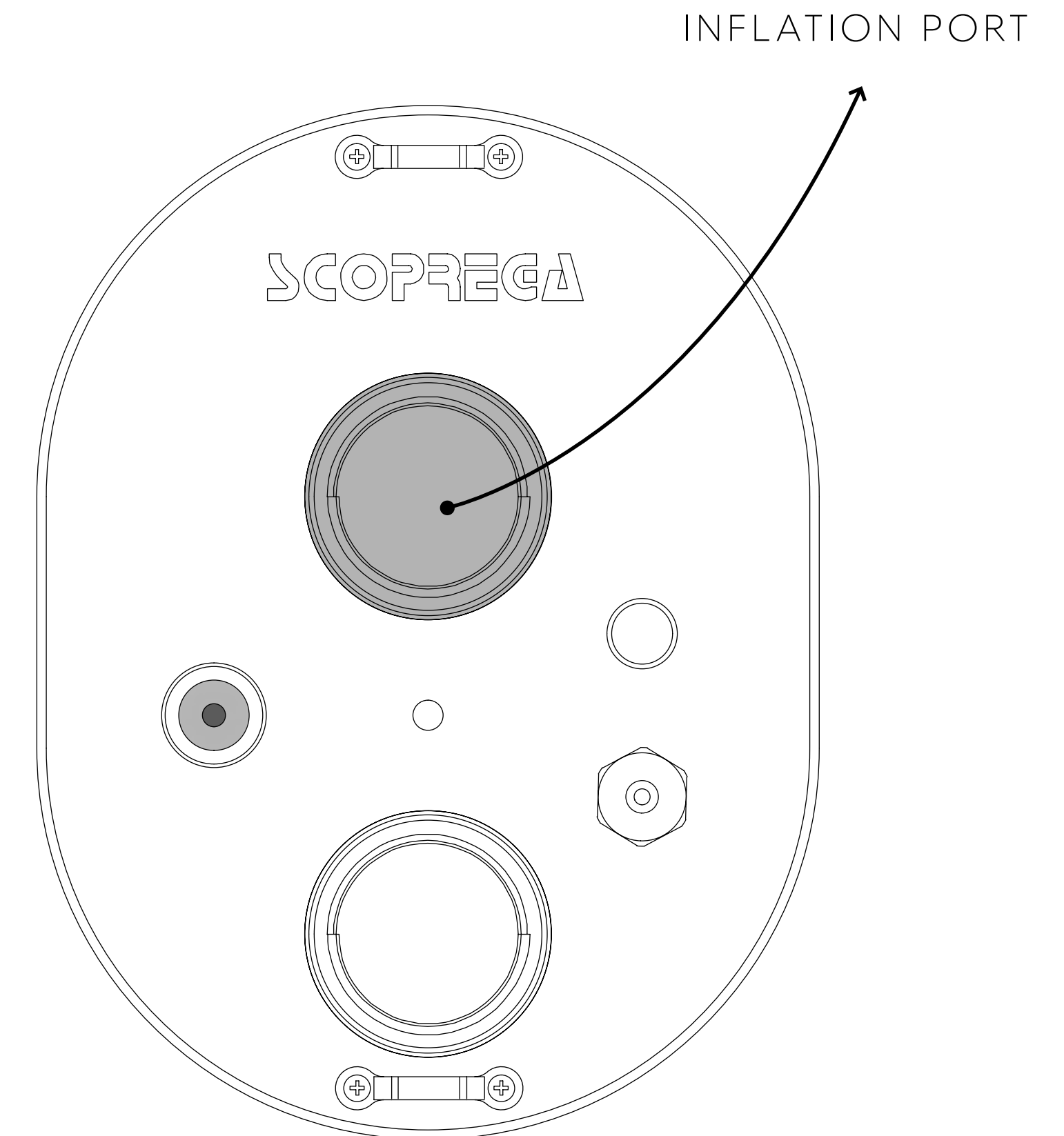
To start the inflation phase by turning the power switch to ON.

Once the inflator is turned on, the display will show the pressure the inflatable should reach. At this point press the AUTO CYCLE button and the LEDs will light up. After two seconds the GE 900 A.R.S. will begin to inflate.

Turn off the inflator as soon as the inflatable reaches the required pressure.

**N.B. Choose the most suitable adapter for the valve on the object to be inflated.**

**N.B. The inflator does not automatically stop.**



## **CHANGE THE OPERATING PRESSURE:**

Press the MODE button to select the unit of measurement (mbar/psi/kPa/bar), then use the SET-/SET+ buttons to change the pressure value on the display. After 2 seconds, the display stops flashing and the pressure is stored in memory. The pressure can be changed between 0 and 170 mbar.

## **CHANGE THE FILLING PRESSURE:**

Pressing the MIN button will cause the display to start flashing and the filling pressure can be changed using the SET-/SET+ buttons.

After two seconds the display will stop flashing and the tolerance pressure is stored. There is a possibility to adjust the filling pressure up to 30 mbar from the operating pressure.

## **FOR CHANGING THE DISCHARGE PRESSURE:**

Press the MAX button for 3 seconds, the display will start flashing. Use the SET-/SET+ buttons to change the value. After two seconds, the display will stop flashing and the value will be stored. There is an option to adjust the discharge pressure from 30 to 70 mbar relative to the operating pressure.

After the changes are made, press AUTO CYCLE. The two LEDs turn on after two seconds and the red LED turns off; The green LED signals that the GE 900 A.R.S. will start to inflate/discharge and recharge automatically.

With the automatic cycle activated (A.R.S. - LEDs lit), the unit will automatically check the pressure of the inflatable structure.

**N.B. In case of power failure during operation, the inflator is NOT able to keep the working settings memorized. When power is restored, it is NECESSARY to restart and reset the inflator's inflation settings.**

**N.B. Upper LED + lower LED lit indicates the inflating/deflating phase.**

**N.B. Upper LED + lower LED flashing indicates the inflator is in the pressure monitoring phase**

**N.B. Upper LED flashing and lower LED off indicate that the inflator is in refill phase after detecting that the pressure has fallen below the set threshold.**

**N.B. The lower LED flashing and the upper LED off indicates that the inflator is in the discharge phase because the detected pressure has risen above the set threshold.**

## CHANGE FILLING AND DISCHARGE TIMES

---

### CHANGE FILLING TIME:

Pressing the MIN button for 3 seconds can manage the duration of the filling time. The display will show the filling time setting.

Use the SET-/SET+ buttons to change the value.

The value viene stored as soon as it is changed, and if no button is pressed for 3 seconds, the display returns to the home screen.

### CHANGE DISCHARGE TIME:

Pressing the MAX button for 3 seconds can manage the duration of excess air discharge (pressure). The display will show the exhaust time setting.

Use the SET-/SET+ buttons to change the value.

The value viene memorized as soon as it is changed, and if no button is pressed for 3 seconds, the display returns to the home screen.

**N.B. The inflator will perform all necessary operations independently until the operating pressure is reached.**



## TO DEFLATE

---

Connect the hose to the suction port.

Connect the hose to the valve of the inflatable unit. It is important to choose the proper fitting for the valve and check for air leakage.

Turn on the inflator by selecting ON on the main switch, then press the AUTO CYCLE button on the display to start deflation.

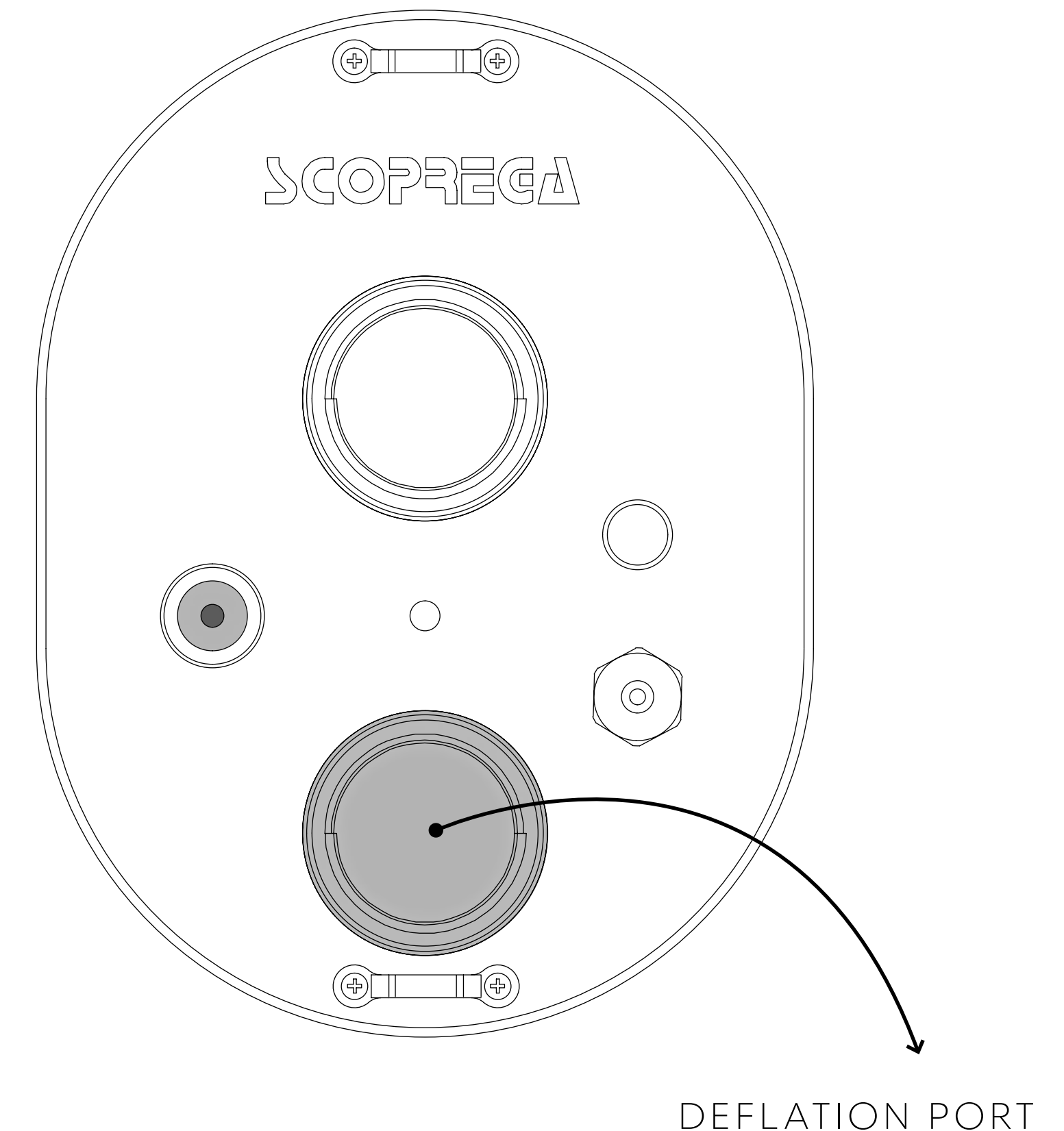
To stop deflation, press on the AUTO CYCLE button again. Turn off the inflator once deflation is complete by turning the main switch to OFF.

**NB: The inflator will not stop automatically.**

**NB: In case of overheating due to prolonged use, the inflator will automatically stop to prevent damage to its components.**

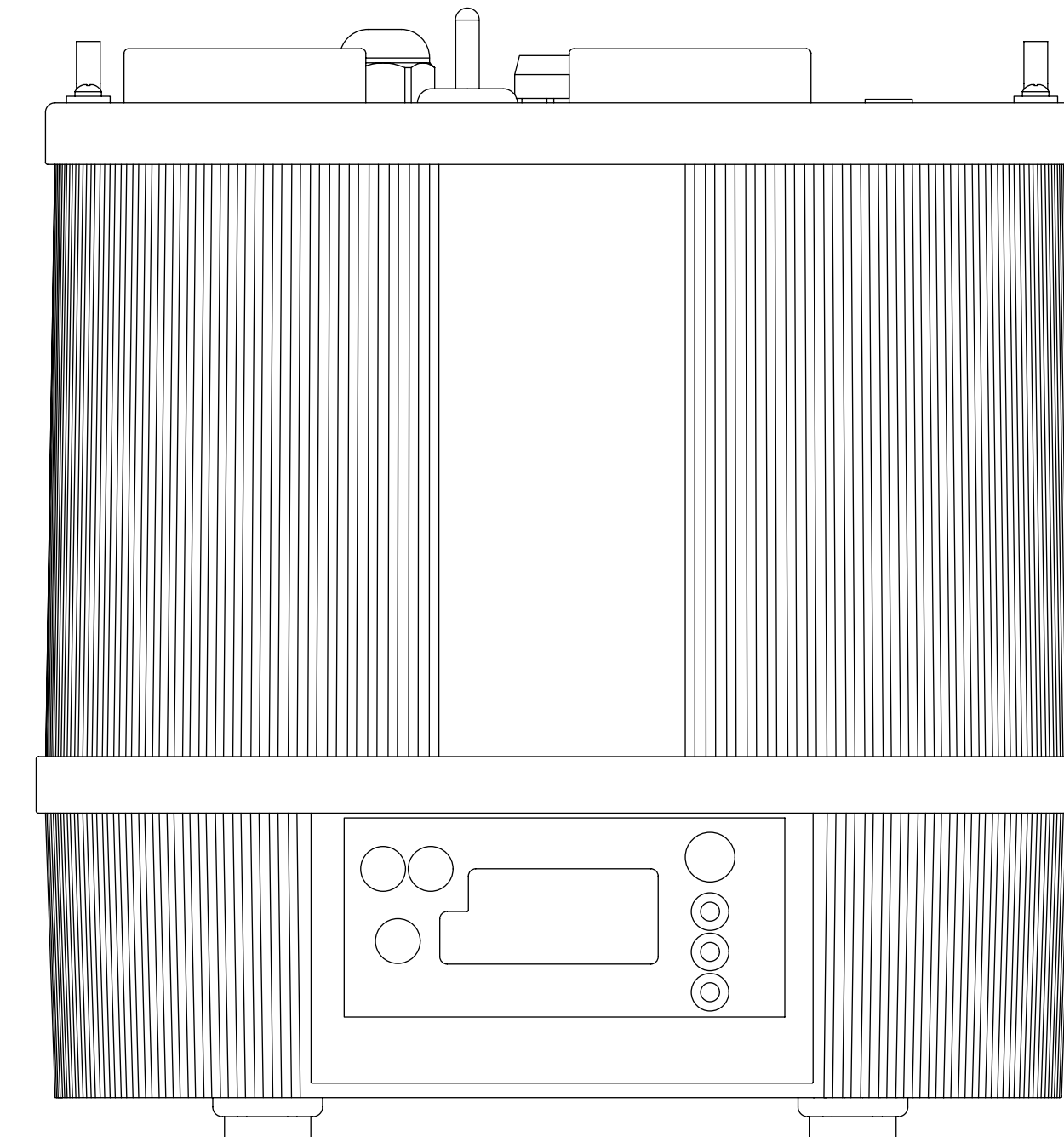
**NB: Consider the maximum and proper inflation pressure of the inflatable.**

**NB: The inflator can be damaged by sand, dust or water getting inside the inlet port. this will cause overheating and damage to the internal components. if this happens, turn off the inflator immediately.**



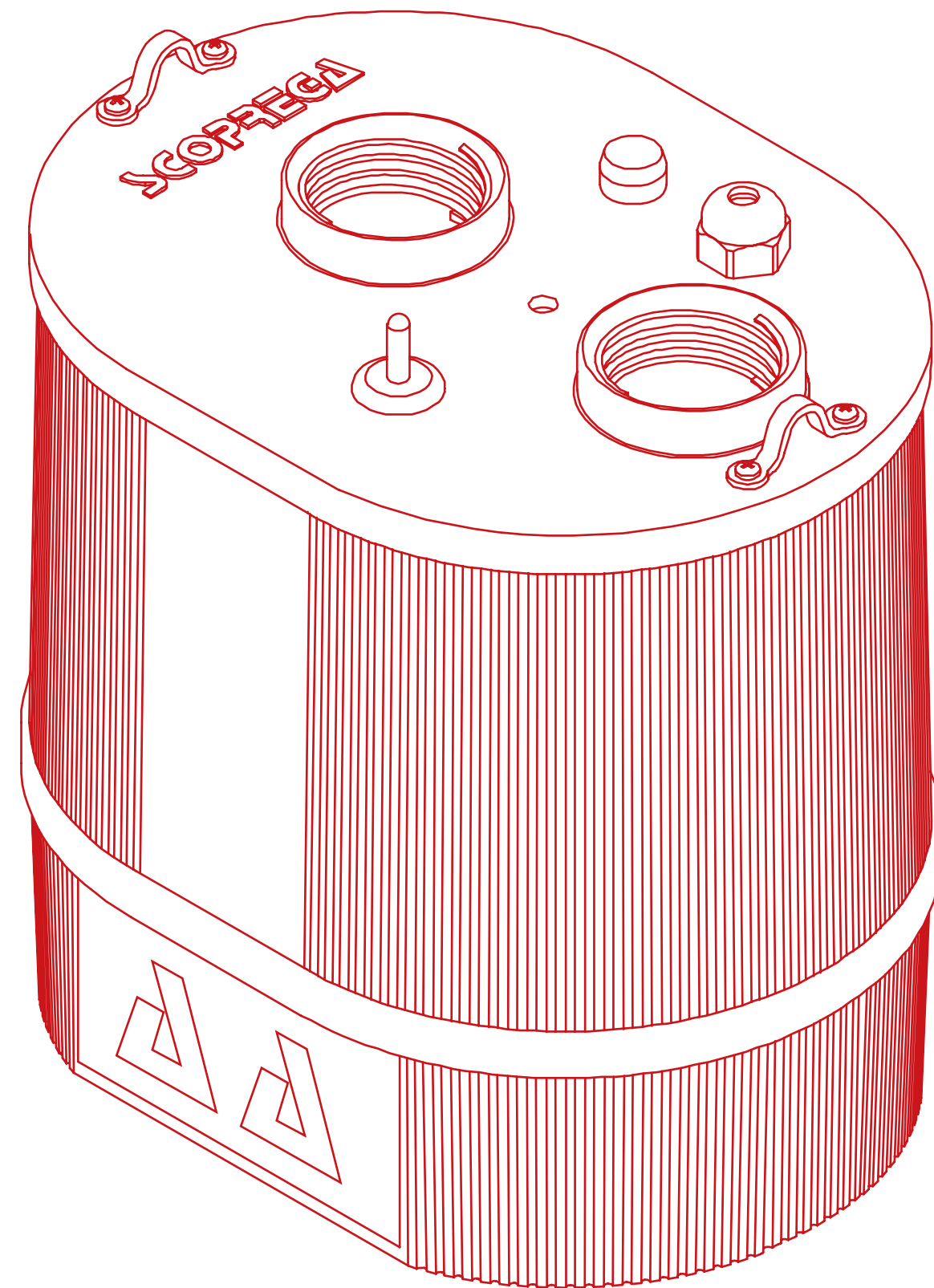
## SOLUTION GUIDE

The inflator does not start	Power supply not connected	Connect the power supply
	The ON button was not pressed	Press the ON button
	The product is damaged	Contact the SCOPREGA service centre
The inflator does not inflate/deflate	Power supply not connected	Connect the power supply
	Incorrect connection of the hose	Connect the tube to the correct port
	Incorrect setting pressure	Change the pressure setting



# GE 900 AA+ & GE 900 AA+/40

GE4S0004 (120V) - K6131610 (230V) | GE4S005 (230V)



- 01.** INTRODUCTION
- 02.** TECHNICAL DATA
- 03.** FUNCTIONAL DESCRIPTION
- 04.** INSTALLATION
- 05.** USE AND FUNCTIONS
- 06.** PROBLEM SOLVING

## GE 900 AA+ & GE 900 AA+/40

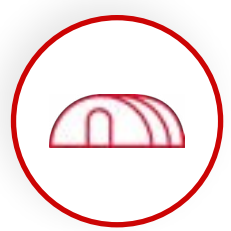
The GE 900 AA+ and GE 900 AA+/40 are electric inflators **designed to inflate and deflate inflatables of various sizes for a wide range of applications.** They can reach a maximum **pressure of 250mbar with a flow rate of 1700 l/min.**

A great advantage of these inflators are definitely those of operating with a greatly reduced **noise impact of up to 85dB.**

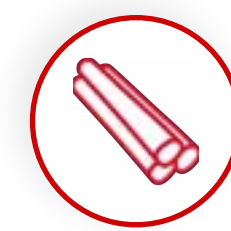
The GE 900 AA+ and GE 900 AA+/40 represent the **ideal product for tents, games, inflatable structures and inflatable barriers up to a maximum of 250mbar.**



SMALL TENTS



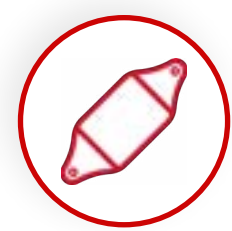
STRUCTURE



BARRIERS



TOYS

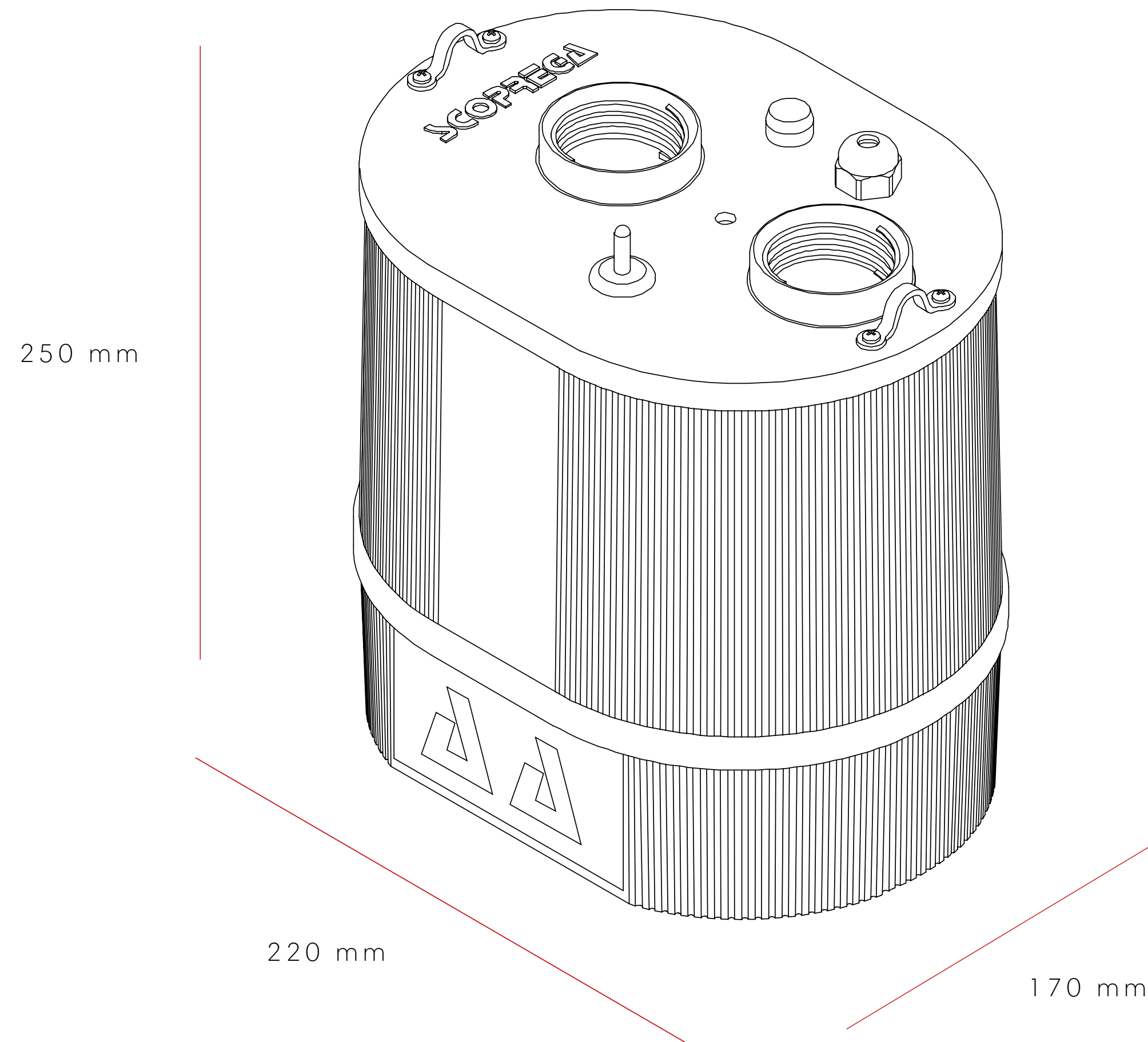


FENDERS

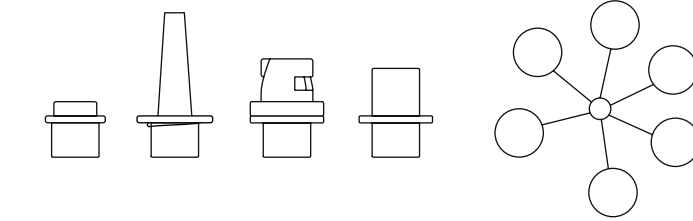


# TECHNICAL DATA

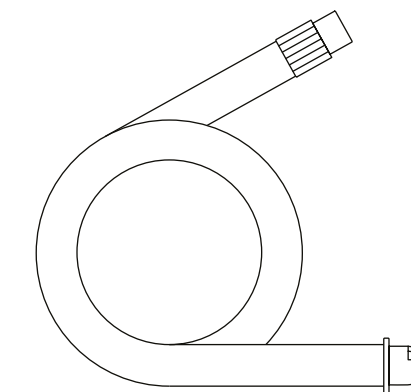
GE 900 AA+ 120V: GE4S0004  
 GE 900 AA+ 230V: K6131610  
 GE 900 AA+/40 230V: GE4S0005



Shoulder strap  
for carrying



Fittings



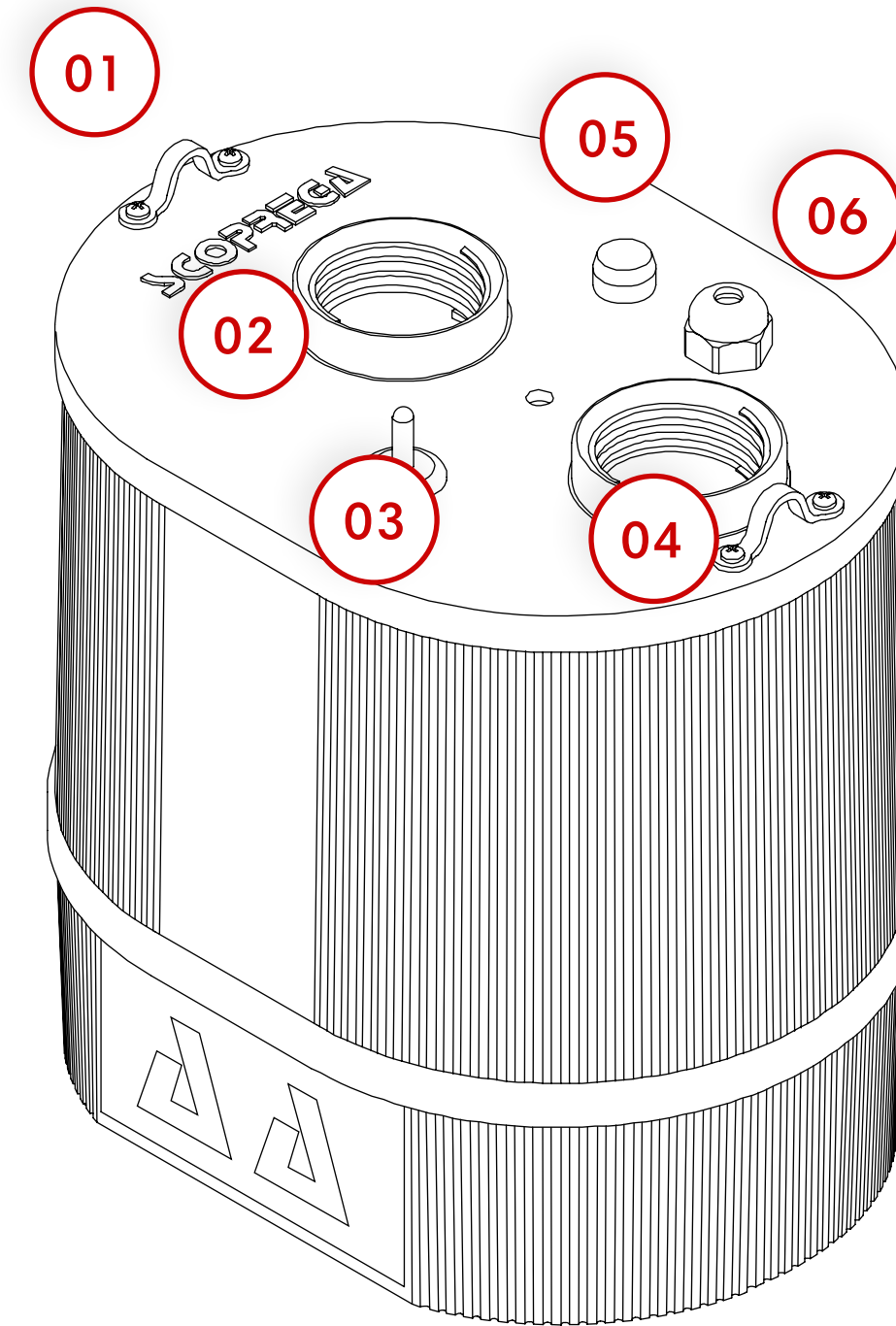
GE 900 AA+: Ø25 mm inflation hose

GE 900 AA+/40: Ø40 mm inflation hose

<b>MAX. PRESSURE</b>	250 mbar (3,6 psi)	<b>VOLTAGE</b>	120 Vac 60 Hz 230 Vac 50 Hz
<b>MAX. AIR FLOW</b>	1700 l/m	<b>MAX. CURRENT</b>	8 A (120 Vac) 4 A (230 Vac)
<b>WEIGHT</b>	2,4 kg		

# FUNCTIONAL DESCRIPTION

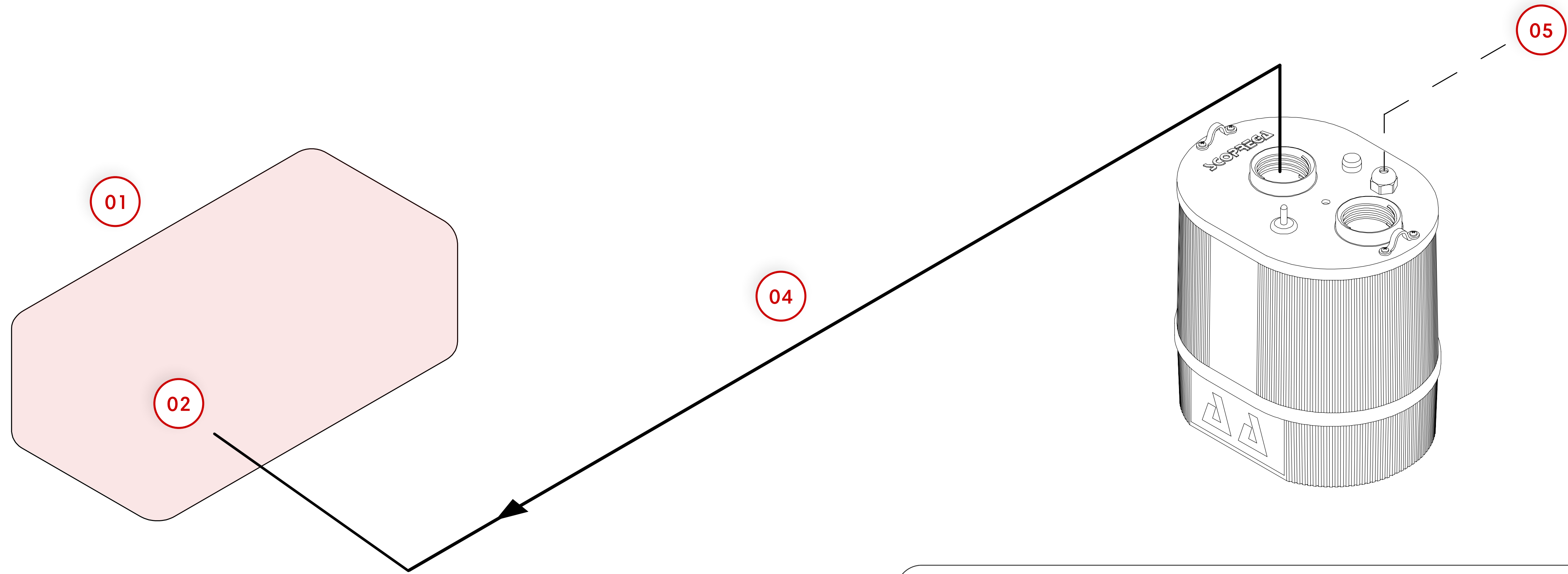
GE 900 AA+ 120V: GE4S0004  
GE 900 AA+ 230V: K6131610  
GE 900 AA+/40 230V: GE4S0005



- |            |                          |            |                         |
|------------|--------------------------|------------|-------------------------|
| <b>01.</b> | HOOKS FOR SHOULDER STRAP | <b>04.</b> | DEFLATION PORT          |
| <b>02.</b> | INFLATION PORT           | <b>05.</b> | FUSE                    |
| <b>03.</b> | ON/OFF                   | <b>06.</b> | ELECTRICAL CABLE OUTLET |

# INSTALLATION

GE 900 AA+ 120V: GE4S0004  
GE 900 AA+ 230V: K6131610  
GE 900 AA+/40 230V: GE4S0005



- 01. INFLATABLE
- 02. VALVE
- 03. INFLATION HOSE
- 04. POWER SOCKET CABLE

## TO USE

---

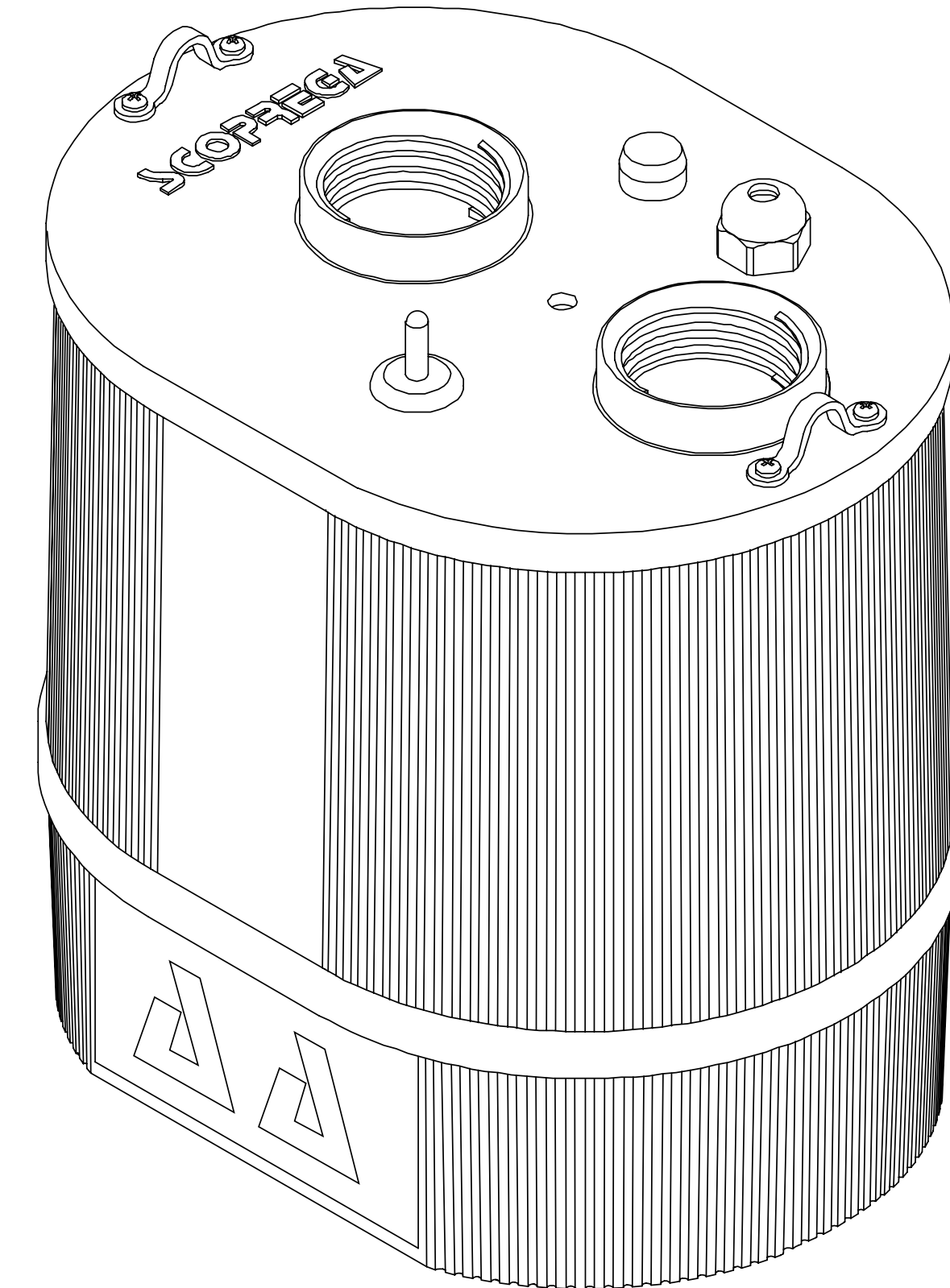
Connect one end of the hose to the inflation port, and the other end to the valve of the inflatable.

Having made the connections, connect the inflator to the power supply and press the ON/OFF button.

**N.B. Check that the inflation hose is always connected to the inflator and the inflatable.**

**N.B. It is important to choose the proper fitting for the valve and check for air leakage.**

**N.B. If the power cord is damaged, it should be replaced by the manufacturer, its service agent or similarly qualified persons in order to avoid a hazard.**



## TO INFLATE

---

To start the inflating phase by turning the power switch to ON.

Turn off the inflator as soon as the inflatable reaches the required pressure.

**N.B. Choose the most suitable adapter for the valve on the object to be inflated.**

**N.B. The inflator does not automatically stop.**



## TO DEFLATE

---

Connect the hose to the suction port.

Connect the hose to the valve of the inflatable unit. It is important to choose the proper fitting for the valve and make sure there are no air leaks.

Make sure there are no bottlenecks, obstructions or leaks in the air path. Then turn on the inflator by selecting ON on the power switch.

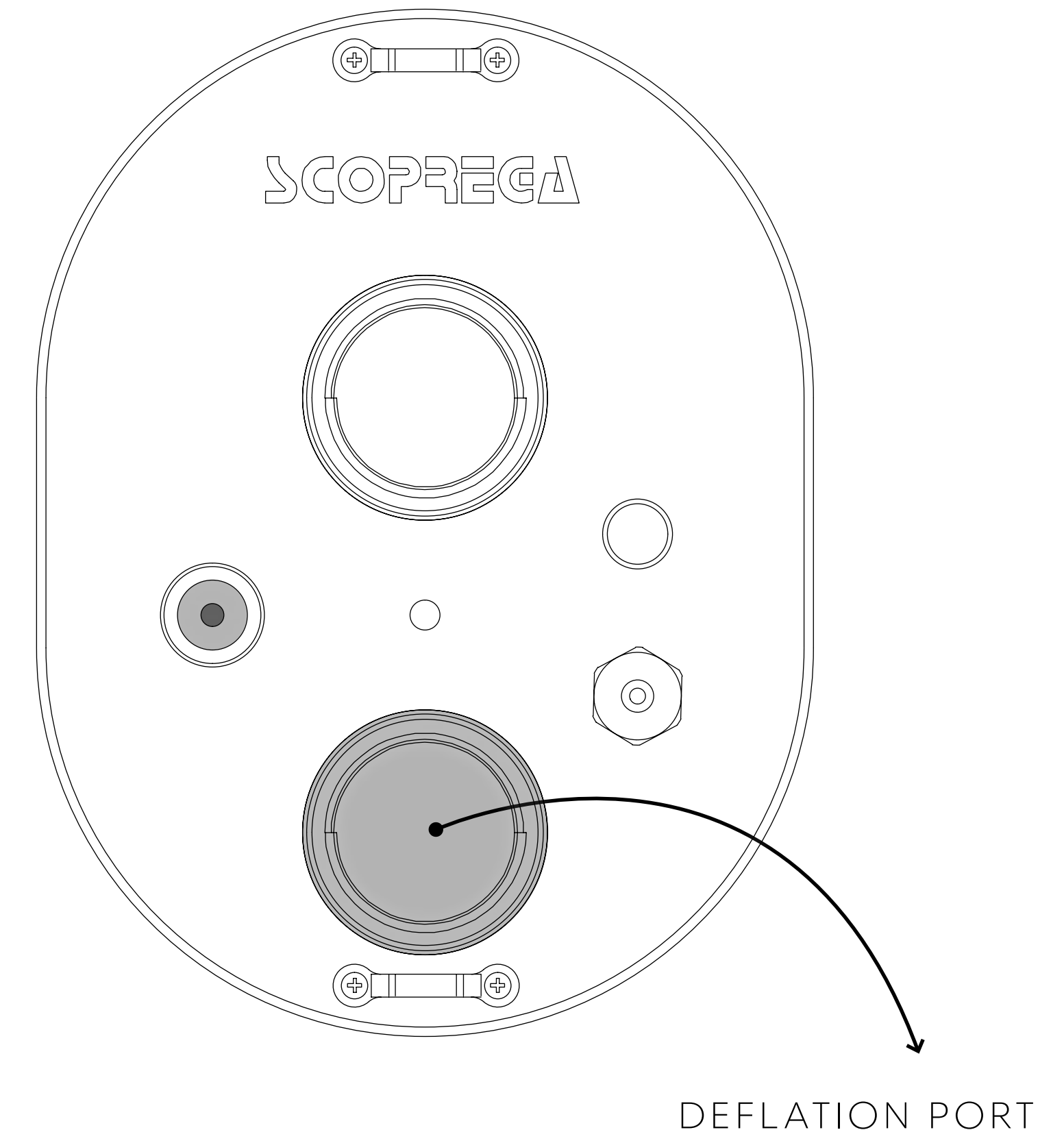
When deflation is complete, turn off the inflator by selecting OFF on the power switch.

**NB: The inflator will not stop automatically.**

**NB: In case of overheating due to prolonged use, the inflator will automatically stop to prevent damage to its components.**

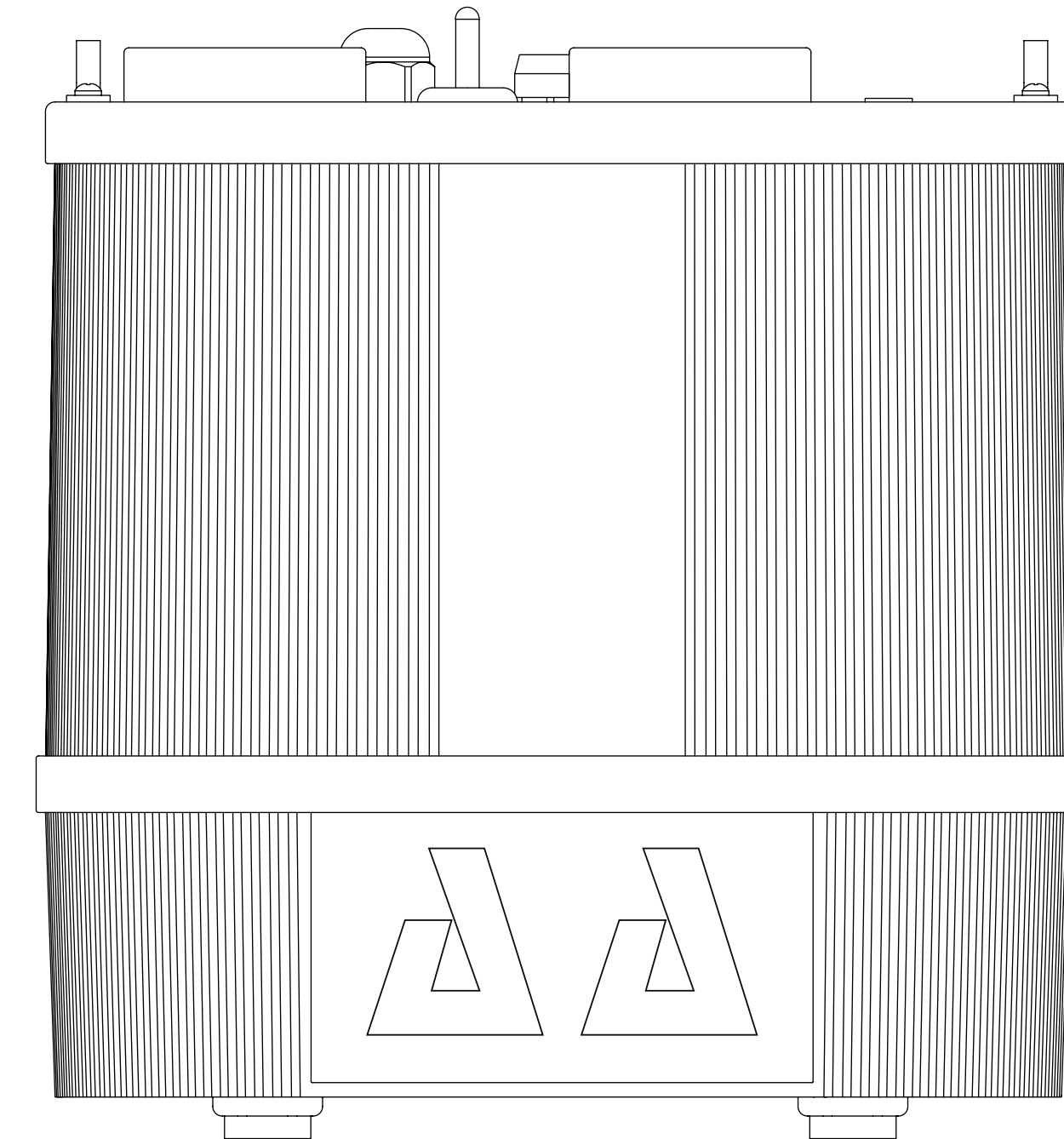
**NB: Consider the maximum and proper inflation pressure of the inflatable.**

**NB: The inflator may be damaged by sand, dust or water getting inside the inlet port. this will cause overheating and damage to the internal components. if this happens, turn off the inflator immediately.**



## SOLUTION GUIDE

The inflator does not start	Power supply not connected	Connect the power supply
	The ON button was not pressed	Press the ON button
	The product is damaged	Contact the SCOPREGA service centre
The inflator does not inflate/deflate	Power supply not connected	Connect the power supply
	Incorrect connection of the hose	Connect the tube to the correct port
	Incorrect setting pressure	Change the pressure setting



**SCOPREGA S.P.A.**

Via L. Da Vinci 63 - Cassano d'Adda (Milan) Italy 20062

Phone: + 39 036364240

Fax: +39 0363 64171

info@scoprega.it

[www.scoprega.it](http://www.scoprega.it)

